

RECARO

FAHRDYNAMIK. QUALITÄT. PERFEKTION.

RECARO Pkw-Sitze zur Nachrüstung





DIE SINNLICHKEIT DES ECHTEN FAHRERLEBNISSES.



Seit 1906, als Wilhelm Reutter – die beiden ersten Buchstaben in RECARO stehen für die beiden ersten Buchstaben seines Nachnamens – seine Karosseriefertigung gründete, ist die Faszination individueller Mobilität Kern unserer Arbeit. Das Fahren komfortabel und sicher, die Kontrolle über das Fahrzeug spürbar machen und zudem den Menschen ins Zentrum des Geschehens rücken: Das treibt uns an. Nicht zuletzt sind wir dabei auch geprägt durch den Rennsport. Die Bestzeit von gestern ist nicht mehr der Anspruch von heute. Wie schonen wir den Fahrer, damit die letzte Runde schneller sein kann als die erste? Wie kann Sicherheit gesteigert werden? Nur wer die Bereitschaft hat, weiter zu lernen, kann weiter an sich arbeiten – um weiter zu siegen.

Innovation, Qualität, hochwertige Materialien, Handwerkskunst und die Liebe zum Automobil drücken sich in unseren Sitzen aus. Von luxuriösem Komfort über exzellente Ergonomie bis hin zu kompromissloser Sportlichkeit. In vielfältigen Ausstattungsvarianten und für individuelle Ansprüche. Und immer in RECARO typischer Qualität. Fahr-Performance nach Ihren Wünschen und dem neuesten Stand der Technik.

Genießen Sie die Fahrt!



1963 – 2023: Wir feiern 60 Jahre Marke „RECARO“

RECARO setzt Standards – und das schon seit 60 Jahren. Unsere Wurzeln gehen zurück auf die „Stuttgarter Carosserie- u. Radfabrik“, gegründet 1906 durch den Sattlermeister Wilhelm Reutter. Die Firma entwickelte und produzierte Karosserien für alle namhaften Hersteller, dazu gehörte auch die Innenausstattung. So lag der Schritt zur Spezialisierung auf den Autositz nahe. 1963 entstand aus REutter CAROserie der Sitzspezialist RECARO.



INNOVATION AUS TRADITION. SEIT 1906.

Seit über 115 Jahren stehen wir für Produkte, die Innovation, Qualität und Handwerkskunst vereinen. Produkte, bei denen jedes Detail zählt und jeder Millimeter durchdacht ist.

RECARO setzt Standards – und das schon seit mehr als 60 Jahren. Unsere Wurzeln gehen zurück auf die „Stuttgarter Carosserie- u. Radfabrik“, gegründet 1906 durch den Sattlermeister Wilhelm Reutter. Die Firma entwickelte und produzierte Karosserien für alle namhaften Hersteller, dazu gehörte auch die Innenausstattung. So lag der Schritt zur Spezialisierung auf den Sitz nahe. 1963 entstand aus REutter CAROserie der Sitzspezialist RECARO.

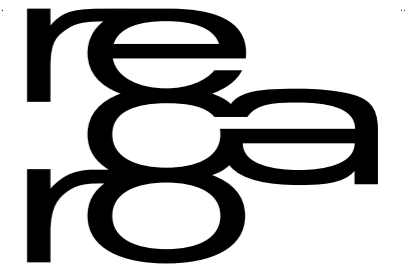
Der RECARO *Sportsitz* war 1965 der Ursprung sportlichen Sitzens im Auto. Nur zwei Jahre nach der Marktpremiere des ersten RECARO Sportsitzes setzte der RECARO *rallye* als erster Schalensitz mit Straßenzulassung die Revolution des automobilen Sitzens fort. Zahlreiche Meilensteine folgten – Innovationen in den Disziplinen Komfort, Leichtbau und Sicherheit sorgten für die kontinuierliche Fortschreibung der RECARO Erfolgsgeschichte.

Mit dieser Tradition der Innovation im Rücken ist RECARO Automotive bis heute führend im Autositz-Bereich. Und arbeitet weiter an der Zukunft des automobilen Sitzens: Die RECARO Sitze von morgen realisieren das einzigartige RECARO Fahrerlebnis auf einem neuen Level – für den Straßeneinsatz und für die Rennstrecke.

Wussten Sie, dass 1950 im Reutter-Werk I der erste Porsche-Sportwagen „Typ 356“ (Karosserie und komplette Innenausstattung) gebaut wurde? Das Karosseriewerk mit dem zweiten Standort in Stuttgart-Zuffenhausen verkaufte Reutter 1963 an Porsche und konzentrierte sich fortan unter dem Namen RECARO auf die Kernkompetenz Sitz.



Erste Werbung unter neuem Namen.



Als Wortspiel mit Kurzformen entstand aus REutter und CAROserie der neue Name RECARO für die 1963 gegründete junge „Firma für Fahrzeugsitze“.

1965 präsentierte RECARO auf der Internationalen Automobil- ausstellung in Frankfurt den *Sportsitz* und revolutionierte damit das automobilen Sitzen. Vom Start weg war das neue Modell ein Erfolg. Kaum verwunderlich, denn der Sitz verkörperte bereits eine Kombination aus Funktion, Ergonomie und Ästhetik, die heute bei RECARO „Ingenious Design“ genannt wird. Und so steckt die stets weiter- entwickelte RECARO DNA auch heute in jedem unserer Produkte.



1906

Mit seiner „Stuttgarter Carrosserie- u. Radfabrik“ startet der Sattler Wilhelm Reutter die Entwicklung und Produktion von Karosserien, Innenausstattungen und Fahrzeugsitzen für Automobile in Einzelfertigung und Kleinserie.



1920er / 1930er

Die Firma produziert Karosserien und Innenausstattungen für alle namhaften Autohersteller. Auch Vorläufer und Prototypen des Volkswagen (später Käfer) werden im Auftrag des Konstruktionsbüros Porsche von Reutter gefertigt.



1950er

Die Produktion von Karosserien, Innenausstattungen und Sitzen für den Porsche 356 startet bei Reutter in Stuttgart – bis 1965 baut Reutter rund 60.000 Fahrzeuge. Die Entwicklung und später Produktion von Liegesitzbeschlägen beginnt.



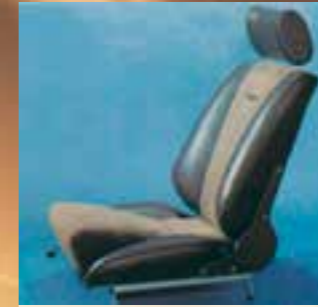
1965

Präsentation des RECARO **Sportsitzes**: Der weltweit erste Nachrüstszitz für Automobile zeichnet sich durch seine revolutionäre Schaumstoffpolsterung und seine ausgeprägten Seitenführungen aus.



1967

Der „RECARO **Schalenstuhl**“ ist die erste Vollschale von RECARO mit Straßenzulassung. Er setzt mit körpernah geformter Sitzschale, Einstellmöglichkeiten und Schaumstoffpolsterung Maßstäbe bei Sicherheit, Leichtbau und Komfort.



1969

Der bisherige RECARO Sportsitz wird in „RECARO **Idealsitz**“ umbenannt. Parallel dazu führt RECARO ein neues Markenzeichen ein, das bis heute Bestand hat.



1971

Weltneuheit: RECARO stellt als Konzeptstudie den ersten Fahrzeugsitz mit **integriertem Gurt** vor – den RECARO Sicherheitsitz.



1973

RECARO bietet als erster Hersteller die **Anti-Submarining-Sitzpolsterführung**, die beim Unfall das Durchrutschen unter dem Gurt verhindert. Premiere feiert außerdem die **Sitzflächenverlängerung**, ein Komfortplus für groß gewachsene Autofahrer.



1974

Für die Weltelite im Tourenwagen-Motorsport kommt der erste RECARO **Rennstuhl** mit extrem stabiler Doppelschale aus dem Faserverbundwerkstoff Kevlar auf den Markt – höchste Sicherheit bei geringem Gewicht (6,5 kg).



1977

Die neue pneumatische **Lordosestütze** RECARO airmatic®, **einstellbare Seitenwangen** an Sitzfläche und Lehne sowie die erste **elektrisch einstellbare Lehne** von RECARO verbessern die individuellen Anpassungsmöglichkeiten signifikant.



1977

Klangkomfort: Unter dem Namen RECAROfonie präsentiert RECARO eine Kopfstütze, in die **Stereolautsprecher** integriert sind.



1984

Sitz mit Gedächtnis: Der Komfortsitz RECARO CSE verfügt erstmals über eine **Memory-Funktion**.



1989

Neuerung im Bereich innovative Werkstoffe: Die Rückenschale des RECARO Sportsitzes A8 besteht aus **Kunststoff**.



1990

Prima Sitzklima: Mit dem neuen Taxisitz führt RECARO den ersten Pkw-Sitz mit einer **Sitzklimatisierung** (RECARO Vent-System®) ein.



1995

Die weltweit erste Rennschale mit **Kopfschutz**. Mit der neuen Rennschale Pro Racer revolutioniert RECARO die Sicherheitsstandards im professionellen Motorsport.



2004

RECARO stellt den **weltweit ersten nachrüstbaren Universal-Seitenairbagsitz** mit ABE für unterschiedliche Fahrzeugmodelle vor.



2005

RECARO gelingt es als erstem Sitzhersteller weltweit, mit seiner neuen **Composite-Leichtbauschale** den Sitzbau zu revolutionieren.



2005

RECARO bringt die erste **Vollschale mit ABE** (Straßenzulassung) auf den Markt.



2013

Mit der P 1300 GT stellt RECARO Automotive die erste **Rennschale mit Längseinstellung** vor und verknüpft damit höchste Sicherheit mit individuellem Komfort.



2019

Die neue RECARO Podium ist die einzige am Markt erhältliche Schale für die Nachrüstung mit einer Zulassung für den öffentlichen Straßenverkehr (**ABE**) und gleichzeitig einer **FIA-Homologation**.



2020

RECARO Classic Line. Mit der Neuauflage unser Klassiker, **RECARO Classic Pole Position (ABE)**, **Classic LX** und **LS**, werden klassische Fahrzeuginnenräume perfektioniert.



2021

Aus dem Auto an den Schreibtisch: exklusive Performance- und Classic-Drehstühle mit Original-Autositzen: **RECARO Classic LX Star**, **Cross Sportster CS Star** und **RECARO Speed Star** für zu Hause und den Arbeitsplatz.



2023

Das erste Modell der neuen RECARO Sportsitz-Generation: **der erste vollelektrische 8-Wege-Aftermarket-Sportsitz**: RECARO Sport C.



2023

Für Straße und Rennstrecke: die neue **RECARO Podium – jetzt auch aus Glasfaser**.

1963 – 2023: Wir feiern 60 Jahre Marke „RECARO“

PREMIUMQUALITÄT BIS INS DETAIL.

Ausgewählte Oberflächen. Edles Carbon. Exklusives Leder. Die gleichmäßig gearbeitete Ziernaht, die das Auge an der Seitenkontur entlangführt – ein RECARO Sitz verbindet Ästhetik, edles Material und meisterhafte Handwerkskunst zur renommierten Premiumqualität.

Im perfekten Zusammenspiel von Farbe, Form und Verarbeitung entsteht der visuelle Komfort, der höchste RECARO Ansprüche erfüllt. Ultraleichtes Carbon, innovative Composites und High-End-Schaumstoffe und -Textilien runden unsere Materialpalette ab. Bei der Herstellung unserer Sitze ist viel traditionell geprägte Handarbeit im Spiel. Im Nähen der Bezüge, bei den Polsterarbeiten, im Qualitätsfinish entfaltet sich das ganze handwerkliche Können unserer Experten. Und ihr kritisch-prüfender Blick sorgt dafür, dass auch

noch das kleinste Sitzdetail den Premiumanspruch von RECARO unterstreicht.

Damit Sie jederzeit sicher sein können, ein Original-Produkt erworben zu haben, das alle Eigenschaften eines echten RECARO in sich vereint, statten wir jeden unserer Sitze sukzessive mit einem speziellen und fälschungssicheren Hologramm-Sticker aus. Als Kunde haben Sie hierdurch auch die Möglichkeit, Ihre RECARO Sitze zu registrieren und Mitglied im exklusiven RECARO Club zu werden.



IHR SITZ. SO INDIVIDUELL WIE SIE SELBST.

Mit einem Fahrzeugsitz von RECARO verhält es sich wie mit einem Maßanzug: Er sitzt perfekt. Und er begeistert durch seine Eleganz, durch hochwertige Qualität und einen individuellen Stil, der die eigene Persönlichkeit perfekt unterstreicht. Dieses besondere Erlebnis vermitteln nur Produkte, die mit Sachverstand und Passion gemacht sind. Die mit bester Verarbeitung und edlen Materialien überzeugen. Und bis ins kleinste Detail stimmig sind.

RECARO ist die Marke für exklusive Sitze – genau nach Ihrem Geschmack. Mit perfekter Passform und intelligentem Design, das Funktion, Ästhetik und Ergonomie verbindet. RECARO Sitze stehen in verschiedenen Bezugsmaterialien und Farbtönen zur Wahl. Wir verarbeiten auf Wunsch auch individuelle Bezugstoffe oder die Originalmaterialien des Fahrzeugherstellers. Und passen damit Ihre neuen Sitze an Ihre persönlichen Vorlieben an.

„Die Form eines Produktes wird von seiner Funktion bestimmt. Für uns RECARO Designer hat dabei die Ergonomie die höchste Priorität und stellt somit den Menschen in den Mittelpunkt: Form follows Human.“

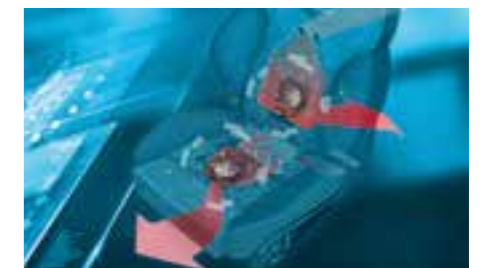


Frank Beermann
Chief Engineer Industrial Design
RECARO Automotive



KOMFORT OHNE GRENZEN.

Hochsommerliche Hitze, frostkalte Winterfahrten: Echter Sitzkomfort hängt eng mit dem richtigen Klima zusammen. RECARO hat dafür ein cleveres System: Beim Schwitzen gibt der Körper durch eine atmungsaktive Membran im Sitzbezug Feuchtigkeit ins Sitzinnere ab. Dort wird sie von einer Ventilation aufgenommen und abtransportiert. So bleibt der Körper angenehm trocken, kühlt aber nicht aus. Und bei Minustemperaturen sorgt die Sitzheizung im RECARO Klimapaket für behagliche Wärme.



PLATZ NEHMEN. WOHLFÜHLEN.

Ergonomisch richtig sitzen heißt auch bequem sitzen. Freuen Sie sich auf jede Fahrt im Auto wie auf eine entspannende Wellness-Anwendung nach einer anstrengenden Woche. Durch eine Vielzahl von innovativen Komfort-Features und eine perfekte Sitzkontur, die Ihren Körper optimal unterstützt, machen wir jede Autofahrt zu einem besonderen Genuss.



„Kraass – die Podium übernimmt die ganze Arbeit beim Abstützen des Körpers. Und du glaubst nicht, wie unfassbar bequem das gleichzeitig ist!“

Jean Pierre Kraemer
Tuner und Moderator
Geschäftsführer JP Performance GmbH



RECARO CLASSIC SEATS. APPROVED BY WALTER RÖHRL.

Wenn es um klassische Fahrzeuge geht, muss das Auto so original und Bauzeit gemäß sein wie überhaupt nur möglich. Nur zeitgenössische Umbauten und Zubehör aus der richtigen Epoche werden akzeptiert. Und wer könnte besser Sitze für Ihren Klassiker bauen als die Marke, die schon damals die Originalsitze hergestellt hat? Auch als Classic-Chefsessel erhältlich!



Der Körper leistet beim Autofahren Schwerstarbeit. Das Sitzen im Auto gehört zu den ungünstigsten Sitzhaltungen, weil es den Körper zur Passivität zwingt. Je nach Strecke, Fahrstil und Untergrund müssen fahrdynamische Einflüsse wie Fliehkräfte, Verzögerungskräfte oder Vibrationen in unterschiedlichsten Frequenzen ausgeglichen werden. Auf langen Strecken sind deshalb bei vielen Autofahrern Beschwerden wie Verspannungen, Durchblutungsstörungen, Kopfschmerzen oder Konzentrationsprobleme vorprogrammiert.

Umso anspruchsvoller die Aufgabe für einen guten Autositz, denn er muss stützen und schützen: Dazu gehören nicht nur eine ergonomisch ausgelegte Sitzstruktur, körpergerechte Konturen, straffe Polster, ausgeprägte Seitenführungen und individuelle Einstellmöglichkeiten, sondern auch atmungsaktive Sitzbezüge und Komfortangebote wie Sitzheizung oder Klimatisierung.



GUT SITZEN. SICHER UND ENTSTPANT ANKOMMEN.

Sie kennen das nur zu gut: Rein ins Auto, Kilometer abspulen, gestresst und verspannt ankommen – und ab ins nächste Meeting. Sitzen, sitzen und wieder sitzen. RECARO ist die Marke, mit der Sie auch nach langen Strecken entspannt und leistungsfähig aussteigen. Weil sich unsere Sitze Ihren Bedürfnissen anpassen lassen. Weil wir die Experten für ergonomisches Design sind. Und für Sicherheit. Als Erstausrüster orientieren wir uns auch im Aftermarket an den hohen Sicherheitsanforderungen der Automobilindustrie, die weit über die gesetzlichen Anforderungen hinausgehen.

DAS GÜTESIEGEL FÜR IHREN RÜCKEN.

Mobilität ist ein Schlagwort, das eng mit unserer heutigen Gesellschaft verbunden ist. Immer mehr Menschen verbringen immer mehr Zeit in ihrem Auto. Für viele Fahrer ist der Autositz gleichzeitig der Arbeitsplatz. Das Gütesiegel der Aktion Gesunder Rücken e. V. ist eine zuverlässige Entscheidungshilfe beim Kauf rückengerechter Produkte. Mit dem Gütesiegel sind sowohl der Ergomed E, Ergomed ES, RECARO Style Topline XL als auch die RECARO Podium CF und GF ausgezeichnet.

Weitere Informationen erhalten Sie unter:

www.agr-ev.de/de/ratgeber-produkte/produkte/2903-autositze

www.agr-ev.de/de/ratgeber-produkte/produkte/4853-auto-rennschalen



BODY SUPPORT FÜR EINZIGARTIGE FAHR-PERFORMANCE.

Haben Sie es schon mal getan: einen RECARO Sitz Probe gesessen? Dann wissen Sie, wie sich das anfühlt: gut! Er umgibt den Körper wie eine zweite Haut. Sitzt wie angegossen. Und Sie erleben, dass Sie IM, nicht AUF dem Sitz Platz nehmen. Das haben alle RECARO Modelle gemeinsam. Wir nennen es Body Support.

Mit einem RECARO Sitz an der Schnittstelle zwischen Mensch und Fahrzeug wird die Straße zur Aktionsfläche, die dem Fahrer jederzeit unmittelbares Feedback gibt. Mit einem niedrigen Schwerpunkt, einem straffen, kompakten Polster und der nötigen Bewegungsfreiheit für die Arme. Für kontrollierten Kurvenenuss und echte Fahrerlebnisse.

Dank seiner körpernah geformten, stützenden Sitzstruktur und den halt gebenden Seitenwangen für beste Schulter- und Rumpfunterstützung hält er den Körper bei Querkräften stabil im Sitz und umschließt ihn wie eine zweite Haut. Sie werden den Unterschied erfahren!



Sidney Hoffmann
Tuner und Moderator
Geschäftsführer
SIDNEY INDUSTRIES GmbH

„Ich liebe RECARO! Der Sportster CS ist die perfekte Symbiose einer reinrassigen Rennschale und eines komfortablen Sportsitzes. Performance für die Rennstrecke und für die Straße.“



Timo Bernhard
Teammanager, Profi-Rennfahrer,
Sieger der American Le Mans Series und
Petit Le Mans, 2 x Sieger 24h Le Mans,
5 x Sieger 24h-Rennen am Nürburgring

„Der RECARO Sitz gibt mir im Rennauto nicht nur die nötige Sicherheit, sondern auch einen gewissen Komfort, vollen Seitenhalt und Abstützung, um im Auto Höchstleistungen zu bringen.“

DYNAMIC DRIVING EXPERIENCE.

Alles unter Kontrolle? Der Autositz spielt vor allem bei einer dynamischen Fahrweise eine entscheidende Rolle. Je besser Sie sitzen, desto besser Ihre Reaktion, desto besser haben Sie Ihr Fahrzeug im Griff! RECARO baut Sitze, die den Körper optimal unterstützen – damit Sie noch konzentrierter und sicherer fahren. Die langjährige Erfahrung und die innovativen Lösungen aus dem Motorsport fließen bei uns direkt in die Entwicklung unserer Sportsitze für die Straße mit ein.

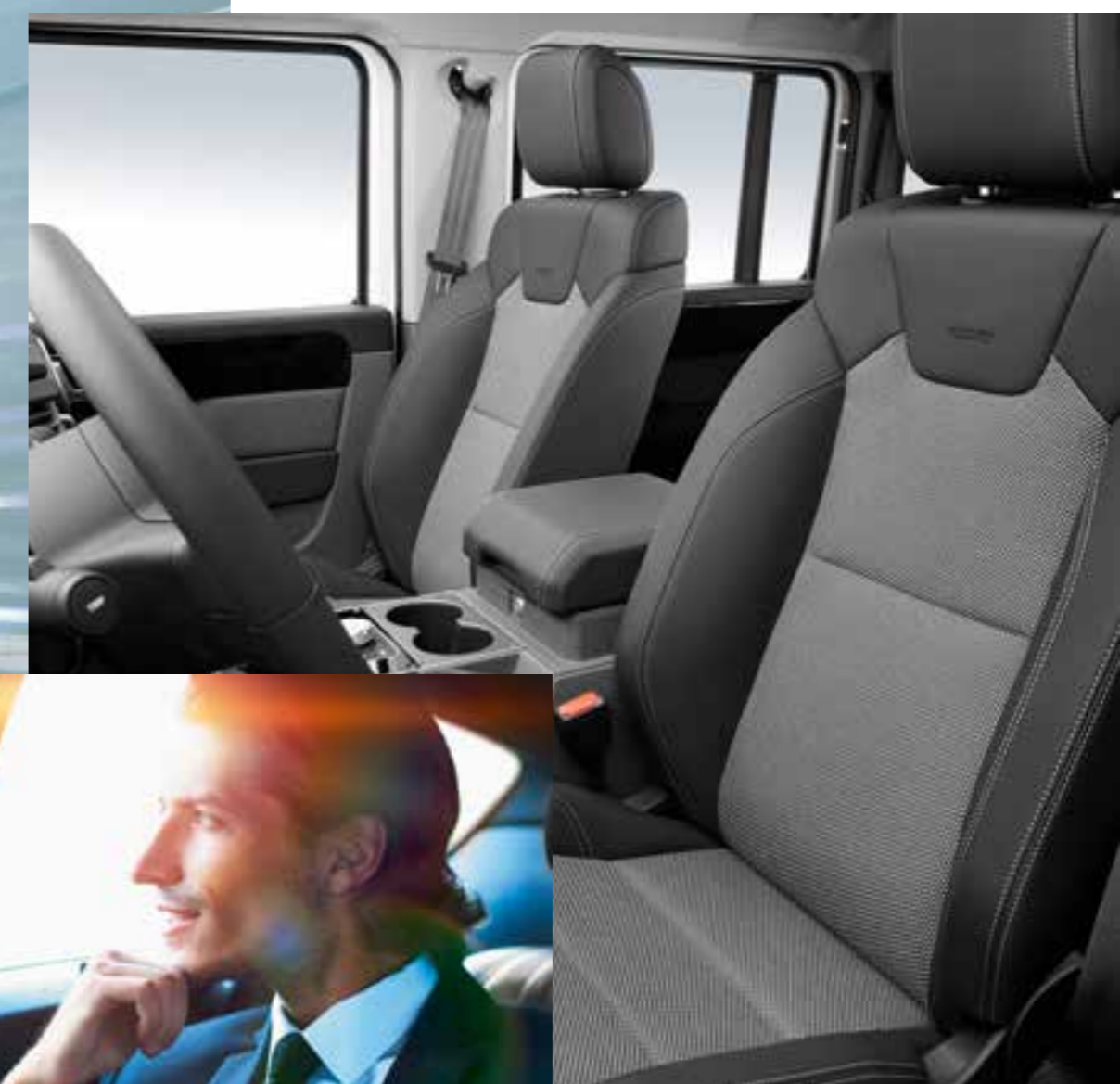


SIMPLY THE BEST. SEIT 1995.

Seit 1995 werden wir regelmäßig bei den Leserwahlen der bekanntesten Automobilzeitschriften ausgezeichnet. Und das mehr als erfolgreich! RECARO ist bei den Lesern die Sitz-Marke Nummer eins. Vielen Dank für Ihr Vertrauen!

* Seit 1995 wurde RECARO 67-mal als beste Sitzmarke ausgezeichnet – davon alleine 7-mal im Jahr 2022! Danke!





PARTNER DER AUTOMOBILINDUSTRIE.

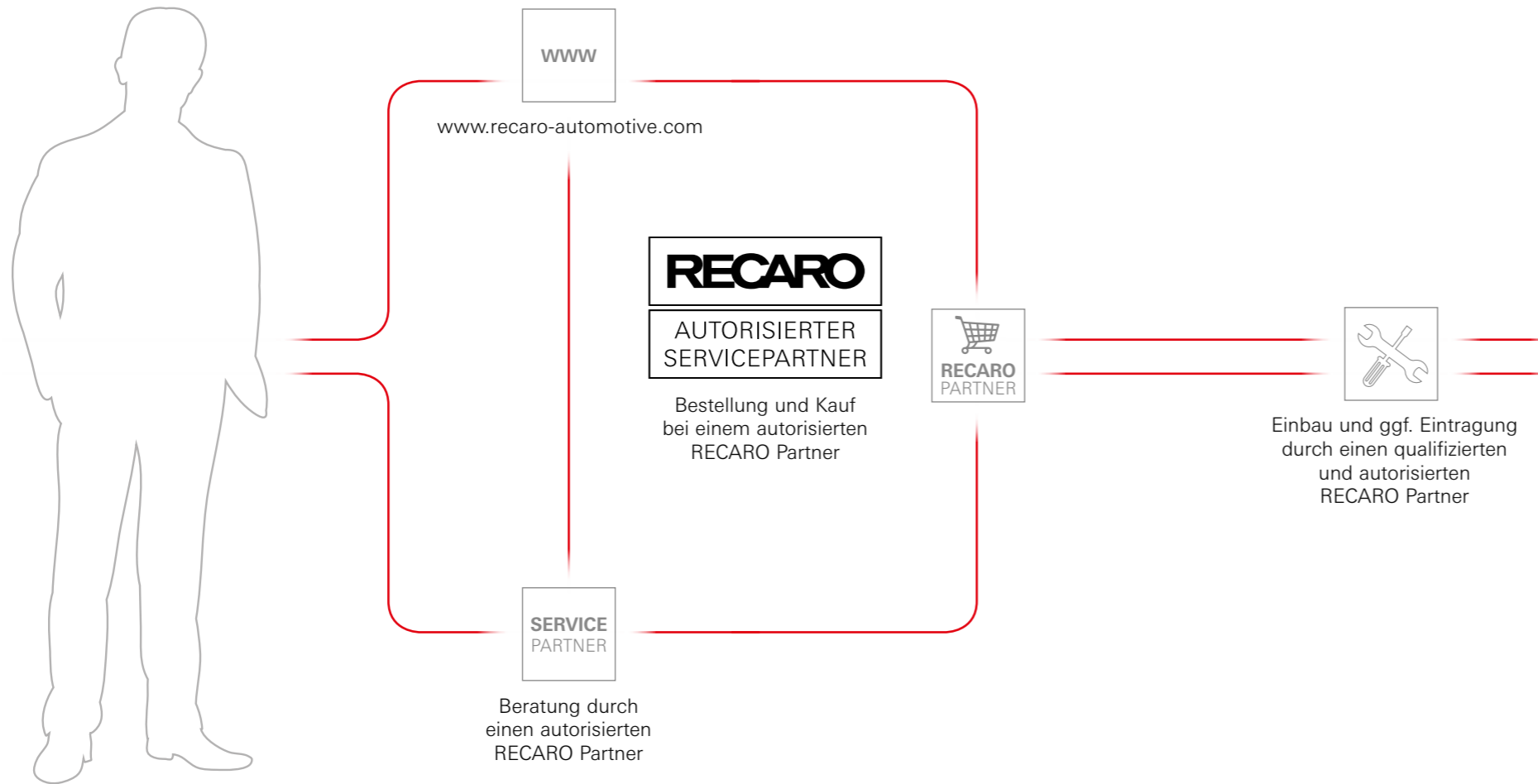
RECARO als Serienausstattung

RECARO serienmäßig? Bei vielen Fahrzeugherstellern lohnt sich ein Blick in die Ausstattungs- oder Optionslisten, um ein neues Auto schon ab Werk mit RECARO Sitzen zu ordern. Seit dem Bestehen der Marke setzen Kunden aus der internationalen Automobilindustrie auf die Premiumsitze von RECARO. Ihre Wertschätzung gilt nicht nur der anerkannten Qualität von RECARO Produkten, sondern auch unserer Innovationskraft. Häufig entwickeln wir gemeinsam mit den Fahrzeugherstellern maßgeschneiderte Lösungen – zum Beispiel für Sondereditionen, leistungsstarke Performance-Fahrzeuge oder exklusive Premium-Fahrzeuge.

DER WEG ZU IHREM RECARO SITZ.

KONSOLE NICHT VERGESSEN

Es sind nur wenige Schritte bis zu Ihrem ganz persönlichen RECARO Sitzerlebnis. Nehmen Sie sich Zeit dafür – und beginnen Sie mit einigen Fragen an sich selbst: Was ist mir beim Sitzen im Auto am wichtigsten? Was soll mein RECARO Sitz können? Wie soll er aussehen? Was wünscht sich mein Beifahrer von seinem Sitz?



Nach den ersten Informationen aus dieser Broschüre oder einem Besuch unserer Website empfehlen wir Ihnen in jedem Fall die persönliche Beratung durch einen autorisierten RECARO Partner. Er kann auf Ihre individuellen Vorstellungen oft auch mit ebensolchen Lösungen reagieren. Ein ausführliches Probesitzen in Ihrem Wunschmodell sollte Ihren Besuch vor Ort abrunden.

Bitte beachten Sie, dass für den Einbau von RECARO Sitzen im Pkw spezielle Konsolen notwendig sind. Diese stellen sicher, dass Ihr RECARO Sitz perfekt und sicher mit dem Fahrzeug verbunden ist. Unsere RECARO Partner beraten Sie gerne.

DAS RECARO SYSTEM



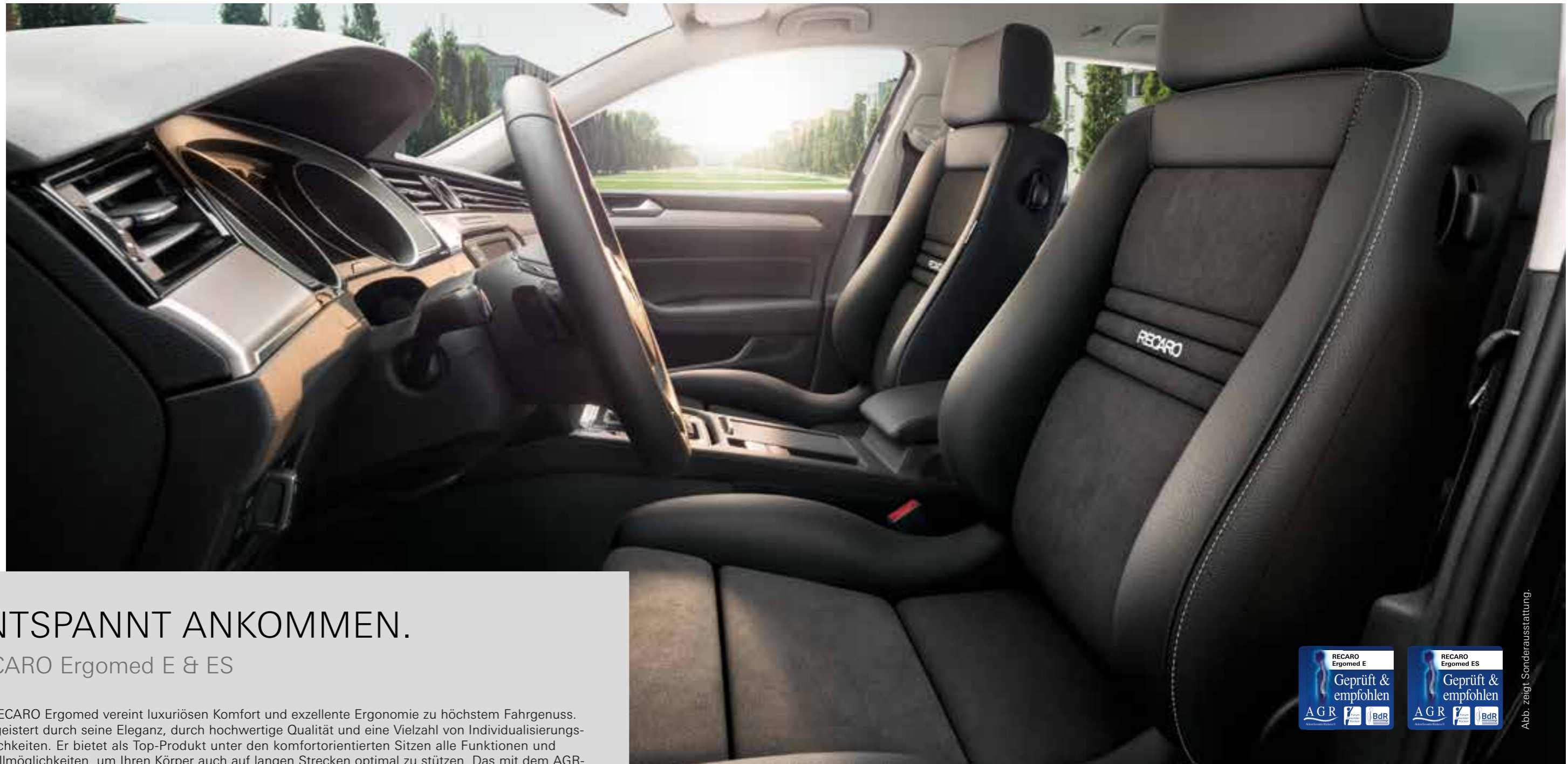
Eine Allgemeine Betriebserlaubnis (ABE)/ein Teilegutachten ist nur in Verbindung mit einer RECARO Konsole bzw. RECARO Adaptern möglich. Für Sonderfahrzeuge ist auch ein elektrischer Unterbau mit elektrischer Höhen-, Neigungs- und Längseinstellung erhältlich. Ihr RECARO Partner berät Sie hierzu gerne ausführlich.



BEZUSCHUSSUNG DURCH KOSTENTRÄGER

Unter ganz bestimmten Voraussetzungen kann der Kauf eines RECARO Sitzes bezuschusst werden. Folgende Kostenträger übernehmen aktuell die Kosten oder zahlen Zuschüsse für ergonomische Fahrzeugsitze: Deutsche Rentenversicherung, Bundesagentur für Arbeit, Hauptfürsorgestellen, Berufsgenossenschaften und Knappschaft-Bahn-See. Auskunft über die Bezuschussungsmöglichkeiten erteilen die Beratungsstellen der jeweiligen Kostenträger oder die technischen Beratungsdienste der Landesarbeitsämter. Die Krankenkassen übernehmen nach aktuellem Stand keine Kosten.

ÜBERSICHT PKW-SITZPROGRAMM NACHRÜSTSITZE	PREMIUM KOMFORT					SPORTLICHE PREMIUM-PERFORMANCE						
INDIVIDUELLER KOMFORT	Höhen-, Längs-, Lehnen-, Neigungseinstellung, elektrisch Lordosstütze Sitzflächenverlängerung, manuell Einstellbare Seitenwangen, Sitzkissen Einstellbare Seitenwangen, Lehne Höheneinstellung, elektrisch Neigungseinstellung, manuell Neigungseinstellung, elektrisch Lehneinstellung, manuell Lehneinstellung, elektrisch Einstellbare Kopfstütze Polsterpads M (Sitz für mittelgroße Fahrer) Polsterpads L (Sitz für große Fahrer) Sitzklimatisierung Sitzheizung AGR-zertifiziert (Aktion gesunder Rücken) Easy Access Modulare Sitzkissen zur Auswahl XL-Version Lehnenentriegelung, manuell											
SICHERHEIT	ABE/Teilegutachten Universal-Seitenairbag Für 3-, 4-Punkt-Gurt geeignet (Straßeneinsatz) Competition Seat (FIA 8855-1999) Für 4-, 5- oder 6-Punktgurte geeignet (Renneinsatz) Für HANS-Systeme entwickelt (FIA) 5 Jahre FIA Homologation Schwer entflammbare Bezugsmaterialien											
LEICHTBAU	Sitzschale aus Carbon-Aramid (CFK/AFK) Sitzschale aus Carbon (CFK) Sitzschale aus Glasfaser (GFK) Composite-Materialien Gewicht: Komplettschale (inkl. Schaum u. Bezug, ohne Adapter)											
SPORTLICHE PERFORMANCE	Integrierte Kopfstütze Für 4-Punkt-Gurt geeignet (Straßeneinsatz) Ausgeprägter Seitenhalt im Lehnenbereich Ausgeprägter Seitenhalt im Sitzkissenbereich Besonders ausgeformte Schulterunterstützung Dynamisches Fahrgefühl/Riding Performance Schlankes Design											



ENTSPANNT ANKOMMEN.

RECARO Ergomed E & ES

Der RECARO Ergomed vereint luxuriösen Komfort und exzellente Ergonomie zu höchstem Fahrgeuss. Er begeistert durch seine Eleganz, durch hochwertige Qualität und eine Vielzahl von Individualisierungsmöglichkeiten. Er bietet als Top-Produkt unter den komfortorientierten Sitzen alle Funktionen und Einstellmöglichkeiten, um Ihren Körper auch auf langen Strecken optimal zu stützen. Das mit dem AGR-Gütesiegel ausgezeichnete Modell ist in zwei Ausstattungsvarianten sowie mit Universal-Seitenairbag erhältlich. Ein Klimapaket aus Sitzklimatisierung und -heizung rundet das einzigartige Sitzerlebnis ab.

Serienausstattung

- + Lordosstütze
- + Sitzflächenverlängerung
- + Elektrische Höheneinstellung
- + Einfach bedienbares Schalterelement
- + Beidseitige Lehnenriegelung
- + Einstellbare Kopfstütze
- + Rückenlehnentasche

Sonderausstattung (gegen Aufpreis)

- + Universal-Seitenairbag
- + RECARO Klimapaket (Ergomed E)

Bezuschussung durch Kostenträger möglich.



Abb. zeigt Sonderausstattung.

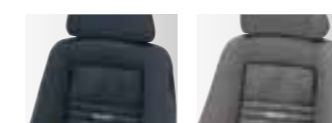
RECARO Ergomed E

- + Serienausstattung
- + Beidseitige Lehneneinstellung
- + Neigungseinstellung

RECARO Ergomed ES

- + Serienausstattung
- + Elektrisch einstellbare Seitenwangen an Lehne und Sitzfläche
- + Elektrische Neigungseinstellung
- + Elektrische Lehneneinstellung
- + RECARO Klimapaket (Sitzklimatisierung und -heizung)

Bezugsvarianten RECARO Ergomed E



Nardo schwarz Artista schwarz Nardo grau Artista grau

Bezugsvarianten RECARO Ergomed ES mit Klimapaket



Nardo schwarz Artista schwarz Nardo grau Artista grau Leder schwarz Artista schwarz Leder schwarz Dinamica schwarz Leder schwarz perforiert



WER GUT SITZT, FÄHRT BESSER.

RECARO Orthopäd

Der RECARO Orthopäd rückt den Menschen ins Zentrum des Geschehens. Er wurde von unseren Experten für ergonomisches Design für Autofahrer mit höchsten Ansprüchen und speziellen Anforderungen an die Unterstützung der Wirbelsäule entwickelt, die Eigenschaften wie die individuell unterpolsterbare Schulterunterstützung, elektrisch einstellbare Lehnenseitenwangen oder eine Mehrkammer-Lordosestütze zu schätzen wissen. Sein flach geformtes Sitzkissen erleichtert den Ein- und Ausstieg. Der RECARO Orthopäd ist somit für den Einsatz in hochbauenden Fahrzeugen – wie SUVs – besonders geeignet.

Serienausstattung

- + RECARO Klimapaket (Sitzklimatisierung und -heizung)
- + Elektrisch einstellbare Lehnenseitenwangen
- + Lordosestütze
- + Sitzflächenverlängerung
- + Einfach bedienbares Schalterelement
- + Individuell unterpolsterbare Schulterunterstützung
- + Elektrische Lehneneinstellung
- + Einstellbare Kopfstütze
- + Beidseitige Lehnentriegelung
- + Easy Access: für leichtes Ein- und Aussteigen



RECARO Klimapaket



Bezugsvarianten RECARO Orthopäd



- Nardo schwarz
Artista schwarz
- Nardo grau
Artista grau
- Leder schwarz
Artista schwarz



- Leder schwarz
Dinamica schwarz
- Leder schwarz
perforiert



Abb. zeigt Sonderausstattung.

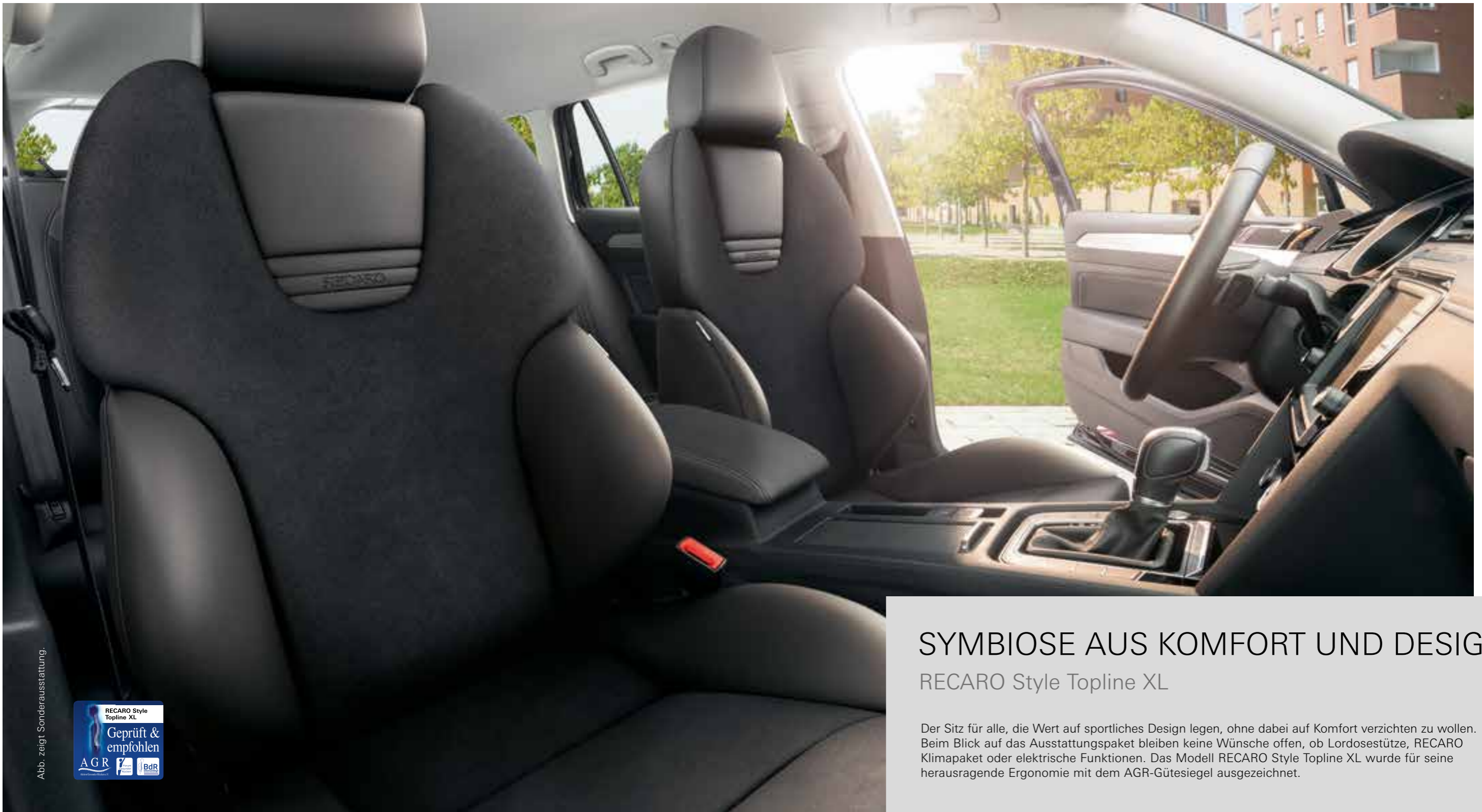


Abb. zeigt Sonderausstattung.



Bezugsvarianten RECARO Style Topline XL

Nardo schwarz
Artista schwarzNardo grau
Artista grauLeder schwarz
Dinamica schwarz

Leder schwarz

AGR: Geprüft und empfohlen vom Forum: Gesunder Rücken – besser leben e.V. und dem Bundesverband deutscher Rückenschulen (BdR) e.V.
Weitere Infos bei: AGR e.V., Stader Str. 6, D-27432 Bremervörde, Tel. +49 4761 926 358 0, www.agr-ev.de/de/ratgeber-produkte/produkte/2903-autositze

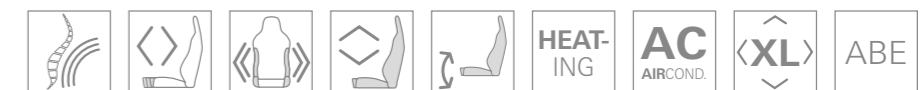
SYMBIOSE AUS KOMFORT UND DESIGN.

RECARO Style Topline XL

Der Sitz für alle, die Wert auf sportliches Design legen, ohne dabei auf Komfort verzichten zu wollen. Beim Blick auf das Ausstattungspaket bleiben keine Wünsche offen, ob Lordosstütze, RECARO Klimapaket oder elektrische Funktionen. Das Modell RECARO Style Topline XL wurde für seine herausragende Ergonomie mit dem AGR-Gütesiegel ausgezeichnet.

Serienausstattung

- + Einstellbare Lehnenseitenwangen
- + Sitzflächenverlängerung
- + Vorgeformte Lehnstruktur
- + Einstellbare Kopfstütze
- + Beidseitige Lehnentriegelung
- + Lordosstütze
- + Kombinierte elektrische Höhen- und Neigungseinstellung
- + Einfach bedienbares Schalterelement
- + RECARO Klimapaket (Sitzklimatisierung und -heizung)
- + Elektrische Lehneinstellung





EXPERTE FÜR MOBILES SITZEN.

RECARO Expert S, M, L

Die Flexibilität ist seine Stärke – der modulare Baukasten des RECARO Expert ermöglicht die Anpassung an unterschiedliche Körpergrößen. Seine Sitzkissen sind in den Versionen S, M und L erhältlich. Dabei variieren die Länge der Sitzfläche sowie Höhe und Kontur der Seitenwangen des Sitzkissens. Kleinen Personen fällt durch eine kurze Sitzfläche und flache Seitenwangen der Ein- und Ausstieg leichter (Ausführung S), groß gewachsene Fahrer schätzen die Oberschenkelabstützung durch eine lange Sitzfläche und hohe, ausgeprägte Seitenwangen am Sitzkissen (Ausführung L). Serienmäßig einstellbare Lehnen Seitenwangen runden die optimale Abstützung des Körpers ab – für hohe Fahr-Performance.



RECARO Expert S



RECARO Expert L

Serienausstattung

- + Unterpulsterbare Lordosstütze
- + Vorgeformte Seitenwangen
- + Beidseitige Lehneneinstellung
- + Einstellbare Kopfstütze
- + Beidseitig einstellbare Lehnen-seitenwangen
- + Beidseitig einstellbare Lehnen-entriegelung

Sonderausstattung (gegen Aufpreis)

- + Sitzheizung

RECARO Expert S

- + Sitzfläche für kleine bis mittelgroße Personen:
- kurze Sitzfläche mit flachen Seitenwangen

RECARO Expert M

- + Easy Access: für leichtes Ein- und Aussteigen
- + Sitzfläche für mittelgroße bis große Personen:
- lange Sitzfläche mit weniger ausgeprägten, sehr flachen Seitenwangen
- + Sitzflächenverlängerung

RECARO Expert L

- + Sitzfläche für mittelgroße bis große Personen: lange Sitzfläche mit ausgeprägten Seitenwangen
- + Sitzflächenverlängerung

Bezugsvarianten RECARO Expert S, M, L



Nardo schwarz Nardo grau Kunstleder schwarz Kunstleder schwarz Kunstleder schwarz
 Artista schwarz Artista grau Artista schwarz Dinamica schwarz

Abb. zeigt RECARO Expert M, Sonderausstattung.





Abb. zeigt RECARO Specialist M, Sonderausstattung.

SPEZIALIST FÜR ANPASSUNGSFRAGEN.

RECARO Specialist S, M, L

Als Einsteigersitz in das komfortorientierte RECARO Portfolio erfüllt der RECARO Specialist selbst hohe Ansprüche. Damit jede Fahrt zum Genuss wird, lässt er sich optional mit einer elektrischen Lehneinstellung ausstatten. Wie der RECARO Expert verfügt er über drei Sitzkissenversionen, die in Länge der Sitzfläche sowie in Höhe und Kontur der Seitenwangen an der Sitzfläche variieren. Kleine Personen setzen auf die Ausführung „S“, groß gewachsene Fahrer schätzen die Oberschenkelabstützung durch die lange Sitzfläche und die hohen, ausgeprägten Seitenwangen am Sitzkissen der Ausführung „L“.



RECARO Specialist S



RECARO Specialist L

RECARO Specialist S

- + Sitzfläche für kleine bis mittelgroße Personen: kurze Sitzfläche mit flachen Seitenwangen

RECARO Specialist M

- + Easy Access: für leichtes Ein- und Aussteigen
- + Sitzfläche für mittelgroße bis große Personen: lange Sitzfläche mit weniger ausgeprägten, sehr flachen Seitenwangen
- + Sitzflächenverlängerung

RECARO Specialist L

- + Sitzfläche für mittelgroße bis große Personen: lange Sitzfläche mit ausgeprägten Seitenwangen
- + Sitzflächenverlängerung

Serienausstattung

- + Unterpulsterbare Lordosestütze
- + Vorgeformte Seitenwangen
- + Beidseitige Lehneinstellung
- + Einstellbare Kopfstütze
- + Beidseitige Lehnenverriegelung

Sonderausstattung (gegen Aufpreis)

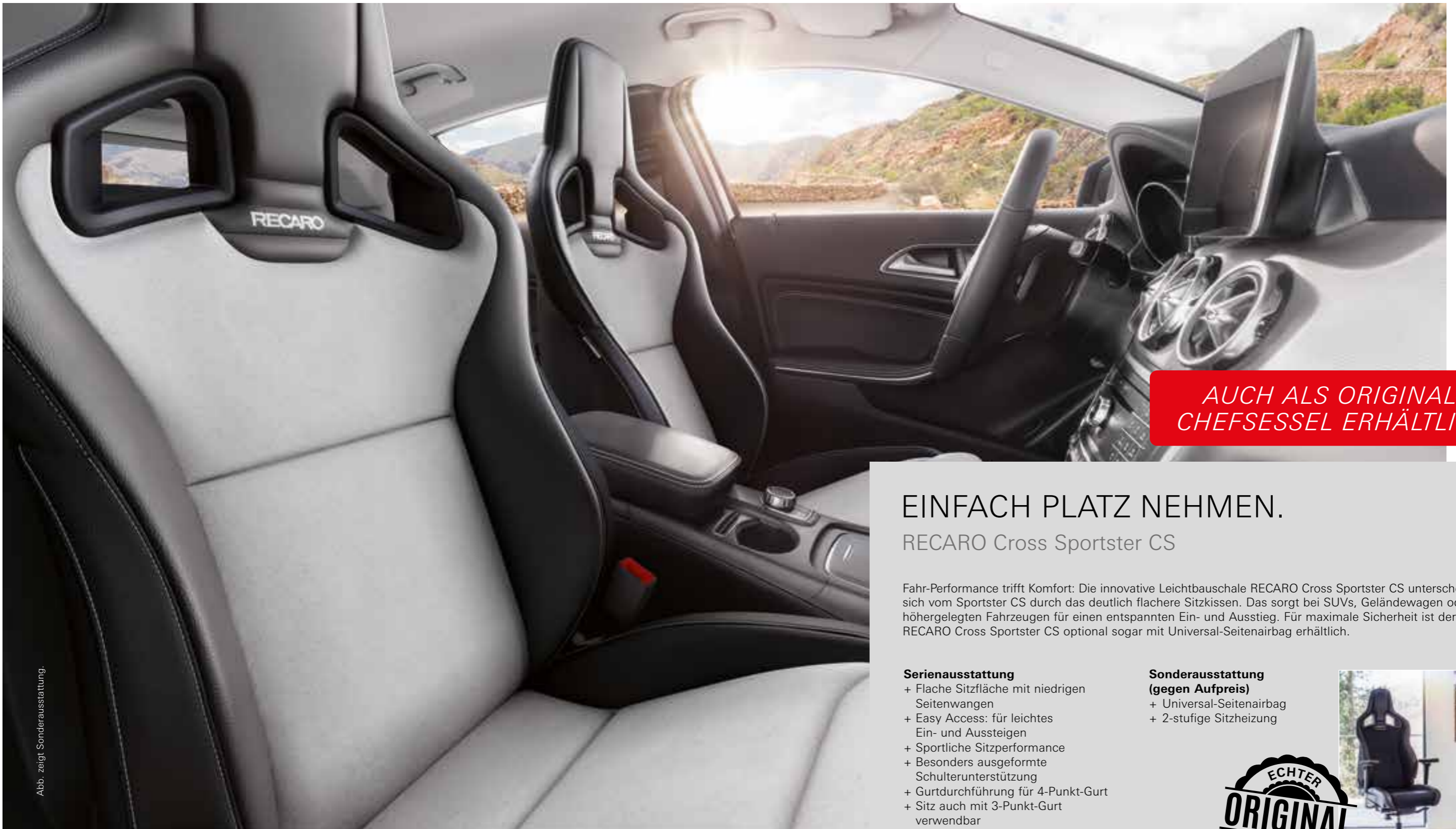
- + Sitzheizung

Bezugsvarianten RECARO Specialist S, M, L



Nardo schwarz
Artista schwarz
Nardo grau
Artista grau
Kunstleder schwarz
Artista schwarz
Kunstleder schwarz
Dinamica schwarz
Kunstleder schwarz





AUCH ALS ORIGINAL-CHEFSSEL ERHÄLTlich

EINFACH PLATZ NEHMEN.

RECARO Cross Sportster CS

Fahr-Performance trifft Komfort: Die innovative Leichtbauschale RECARO Cross Sportster CS unterscheidet sich vom Sportster CS durch das deutlich flachere Sitzkissen. Das sorgt bei SUVs, Geländewagen oder höhergelegten Fahrzeugen für einen entspannten Ein- und Ausstieg. Für maximale Sicherheit ist der RECARO Cross Sportster CS optional sogar mit Universal-Seitenairbag erhältlich.

Serienausstattung

- + Flache Sitzfläche mit niedrigen Seitenwangen
- + Easy Access: für leichtes Ein- und Aussteigen
- + Sportliche Sitzperformance
- + Besonders ausgeformte Schulterunterstützung
- + Gurtdurchführung für 4-Punkt-Gurt
- + Sitz auch mit 3-Punkt-Gurt verwendbar
- + Lehneinstellung
- + Integrierte Kopfstütze
- + Lehnenriegelung
- + Integrierter Adapter

Sonderausstattung (gegen Aufpreis)

- + Universal-Seitenairbag
- + 2-stufige Sitzheizung



RECARO Cross Sportster CS Star

Bezugsvarianten RECARO Cross Sportster CS



Nardo schwarz
Artista schwarz
Kunstleder schwarz
Kunstleder schwarz
Dinamica schwarz

Bezugsvarianten RECARO Cross Sportster CS mit Sitzheizung



Kunstleder schwarz
Dinamica schwarz
Kunstleder schwarz
Dinamica rot
Kunstleder schwarz
Dinamica silber
Leder schwarz





*AUCH ALS
ORIGINAL-DREHSTUHL
ERHÄLTlich*

DYNAMIK PUR.

RECARO Speed

Mit seinem ausgeprägten Seitenhalt, der integrierten Kopfstütze und der kultigen Gurtdurchführung hat er alles, was ein echter Sportsitz braucht. Er bietet dynamisches Fahrgefühl in Reinkultur und begeistert durch seinen einzigartigen Style! Die beiden exklusiven Bezugsvarianten aus strapazierfähigem Kunstleder oder echtem Perlonvelours aus dem Motorsport mit hochwertigen Ziernähten in Silber passen perfekt in den Innenraum jedes Fahrzeugs! Als Fußballfan haben Sie den RECARO Speed sicher auch schon als weltweit beliebten Stadionsitz für Trainerbänke wiedererkannt, oder?

Serienausstattung

- + Besonders ausgeformte Schulterunterstützung
- + Ausgeprägter Seitenhalt
- + Beidseitige Lehneneinstellung
- + Deutlich ausgeprägte Seitenwangen an der Sitzfläche
- + Integrierte Kopfstütze
- + Beidseitige Lehnentriegelung
- + Gurtdurchführung für 4-Punkt-Gurt
- + Sitz auch für 3-Punkt-Gurt verwendbar



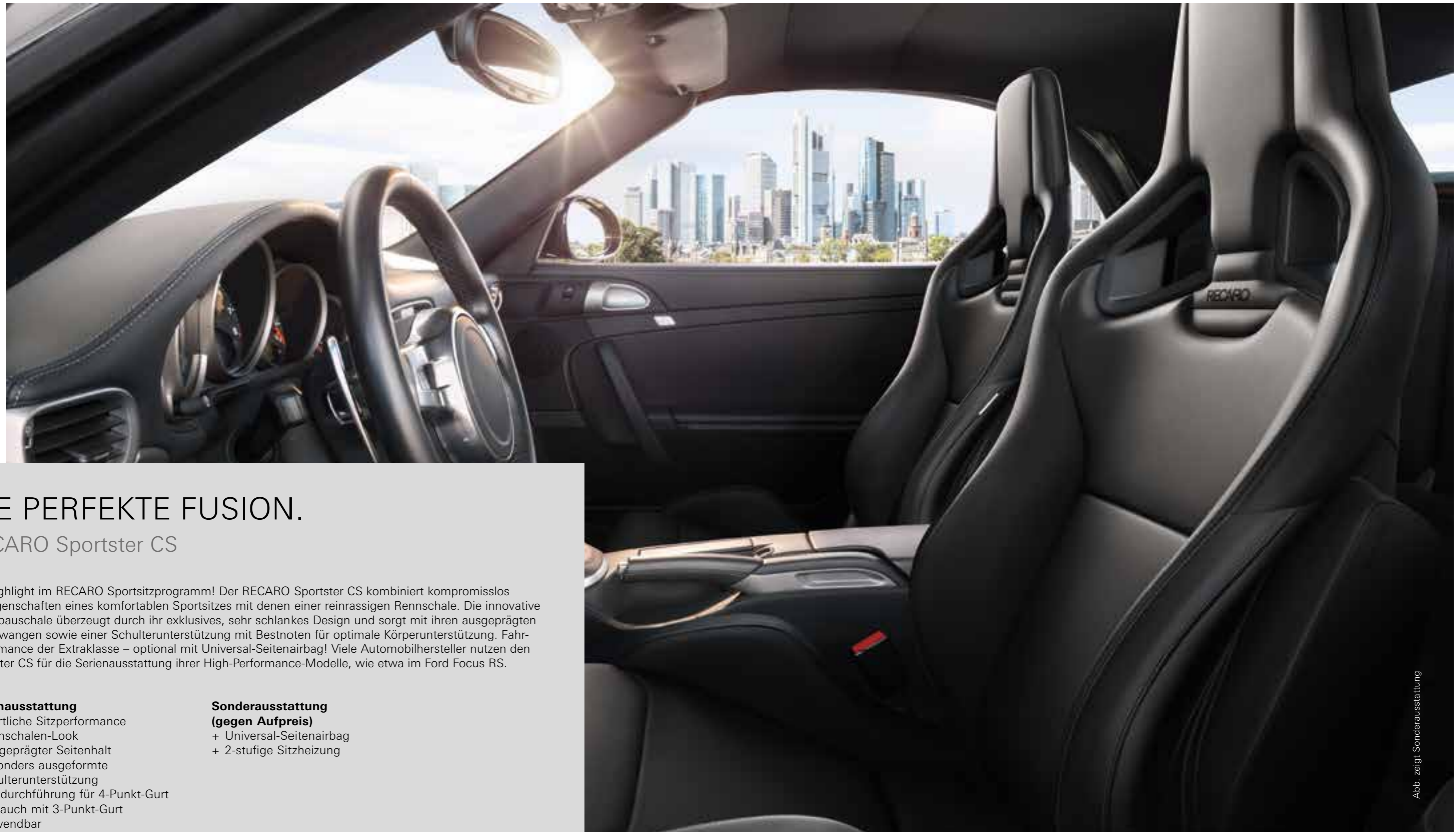
RECARO Speed Star

Abb. zeigt Sonderausstattung.

Bezugsvarianten RECARO Speed



Perlonvelours schwarz Kunstleder schwarz
Ziernäht silber



DIE PERFEKTE FUSION.

RECARO Sportster CS

Ein Highlight im RECARO Sportsitzprogramm! Der RECARO Sportster CS kombiniert kompromisslos die Eigenschaften eines komfortablen Sportsitzes mit denen einer reinrassigen Rennschale. Die innovative Leichtbauschale überzeugt durch ihr exklusives, sehr schlankes Design und sorgt mit ihren ausgeprägten Seitenwangen sowie einer Schulterunterstützung mit Bestnoten für optimale Körperunterstützung. Fahr-Performance der Extraklasse – optional mit Universal-Seitenairbag! Viele Automobilhersteller nutzen den Sportster CS für die Serienausstattung ihrer High-Performance-Modelle, wie etwa im Ford Focus RS.

Serienausstattung

- + Sportliche Sitzperformance
- + Rennschalen-Look
- + Ausgeprägter Seitenhalt
- + Besonders ausgeformte Schulterunterstützung
- + Gurtdurchführung für 4-Punkt-Gurt
- + Sitz auch mit 3-Punkt-Gurt verwendbar
- + Lehneneinstellung
- + Integrierte Kopfstütze
- + Lehnenentriegelung
- + Integrierter Adapter

Sonderausstattung (gegen Aufpreis)

- + Universal-Seitenairbag
- + 2-stufige Sitzheizung

Abb. zeigt Sonderausstattung



Bezugsvarianten RECARO Sportster CS



Nardo schwarz
Artista schwarz
Kunstleder schwarz
Kunstleder schwarz
Dinamica schwarz

Bezugsvarianten RECARO Sportster CS mit Sitzheizung



Kunstleder schwarz
Dinamica schwarz
Kunstleder schwarz
Dinamica rot
Kunstleder schwarz
Dinamica silber
Leder schwarz

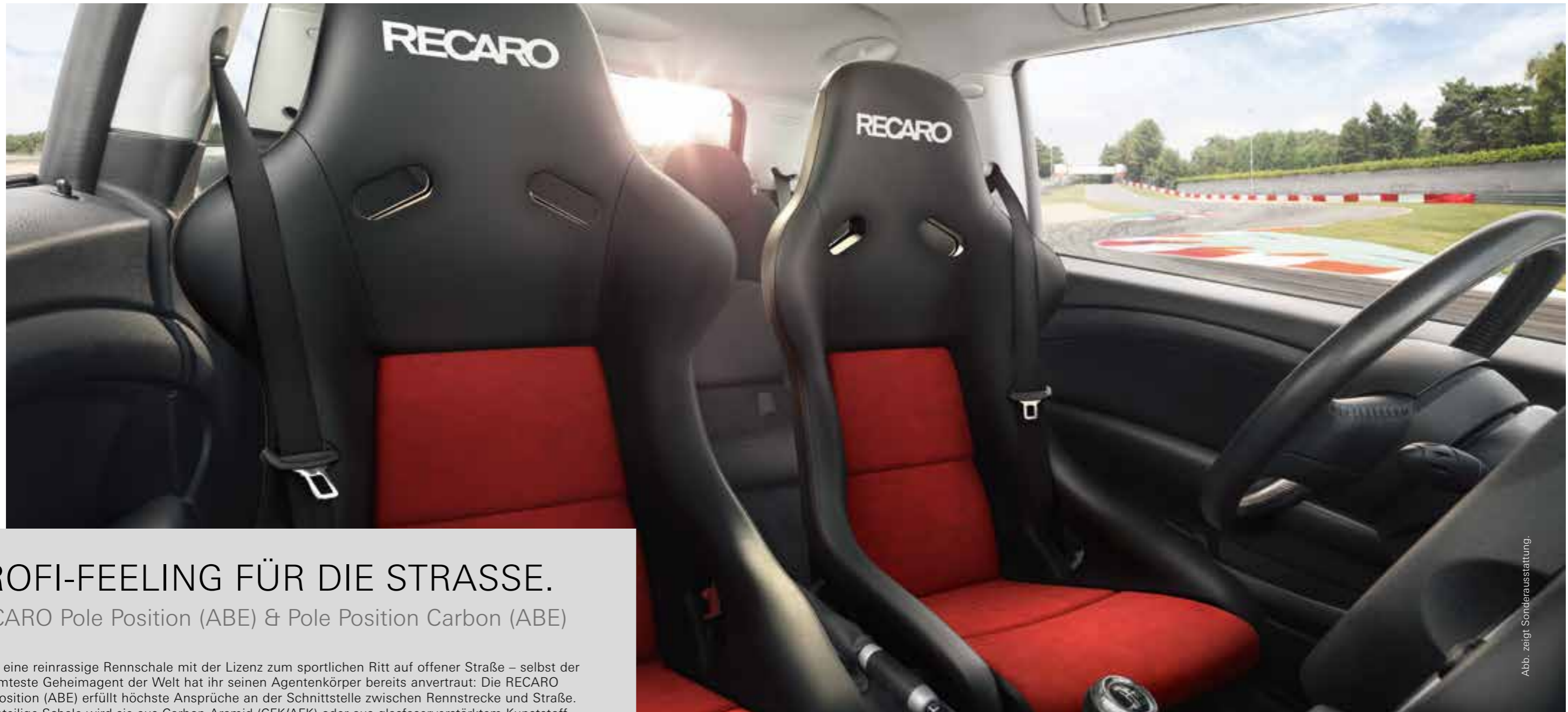


Abb. zeigt Sonderausstattung.

PROFI-FEELING FÜR DIE STRASSE.

RECARO Pole Position (ABE) & Pole Position Carbon (ABE)

Sie ist eine reinrassige Rennschale mit der Lizenz zum sportlichen Ritt auf offener Straße – selbst der berühmteste Geheimagent der Welt hat ihr seinen Agentenkörper bereits anvertraut: Die RECARO Pole Position (ABE) erfüllt höchste Ansprüche an der Schnittstelle zwischen Rennstrecke und Straße. Als einteilige Schale wird sie aus Carbon-Aramid (CFK/AFK) oder aus glasfaserverstärktem Kunststoff (GFK) hergestellt. Ihre perfekte Ergonomie hat sie längst zu einer der im Clubsport am häufigsten eingesetzten Rennschalen gemacht. Viele exklusive Fahrzeughersteller werten ihre Top-Performance-Modelle mit der Pole Position auf.

Serienausstattung

- + Gurtdurchführung für 4-Punkt-Gurt
- + Sitz auch mit 3-Punkt-Gurt verwendbar
- + Integrierte Kopfstütze
- + ABE-Teilegutachten**
- + Unterpolsterbare Lordosestütze

Zubehör (gegen Aufpreis)

- + Adapter Aluminium
- + Adapter Stahl

**** Sitz mit Allgemeiner Betriebserlaubnis (ABE)/Teilegutachten mit 3-Punkt-Gurt erhältlich für zahlreiche Fahrzeuge.** Nähere Informationen zu den einzelnen Fahrzeugen erhalten Sie bei einem autorisierten RECARO Partner (ABE/Teilegutachten nur in Verbindung mit RECARO Konsole und Adapter).

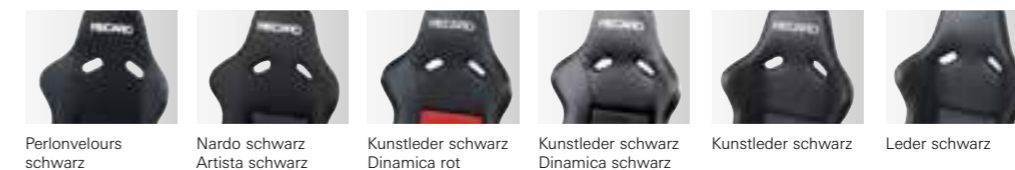
RECARO Pole Position (ABE)

- + Serienausstattung
- + Sitzschale aus glasfaserverstärktem Kunststoff (GFK)
- + Gewicht ca. 7,0 kg (ohne Adapter und Konsole)

RECARO Pole Position Carbon (ABE)

- + Serienausstattung
- + Sitzschale aus Carbon-Aramid (CFK/AFK)
- + Gewicht ca. 4,5 kg (ohne Adapter und Konsole)

Bezugsvarianten RECARO Pole Position (ABE)



Perlonvelours schwarz

Nardo schwarz

Kunstleder schwarz Artista schwarz

Kunstleder schwarz Dinamica rot

Kunstleder schwarz Dinamica schwarz

Leder schwarz

Bezugsvarianten RECARO Pole Position Carbon (ABE)



Perlonvelours schwarz

Leder schwarz

Zubehör



Adapter Aluminium

Adapter Stahl





Abb. zeigt Sonderausstattung.

AB SOMMER 2023
AUCH MIT SEITENAIRBAG
ERHÄLTlich

WELTNEUHEIT

DER ERSTE VOLLELEKTRISCHE 8-WEGE-AFTERMARKET-SPORTSITZ.

RECARO Sport C

Im neuen RECARO Sport C haben wir alles vereint, was die Marke RECARO ausmacht: Performance, Qualität, Innovation, Sicherheit und Komfort. Und unsere Leidenschaft für sportliche Fahrzeuge sowie exzellente Handwerkskunst. Das Ergebnis ist ein einzigartiger Sportsitz, der für Fahrerlebnisse der besonderen Art sorgt! Sein zukunftsweisendes Design in Kombination mit vollelektrischen Einstellungen und maximaler Körperunterstützung begeistert nicht nur Fahrzeugenthusiasten – er gewährleistet eine Premium-Performance, die es so im Nachrüstmarkt noch nicht gegeben hat. Der neue RECARO Sport C – es gibt nur ein Original.



Abb. zeigt Sonderausstattung

RECARO Sport C

Das erste Modell der neuen RECARO Sportsitz-Generation: Als verbindendes Element von Mensch und Fahrzeug gibt er unmittelbares Feedback – mit einem niedrigen Schwerpunkt, einem straffen, kompakten Polster und der nötigen Bewegungsfreiheit für die Arme sorgt der RECARO Sport C für kontrollierten Kurvenenuss und echte Fahrerlebnisse. Die für RECARO typische extrem schlanke Lehnenstruktur ist Design- und Komfort-element zugleich – durch sie gewinnen auch die Passagiere in der zweiten Reihe deutlich mehr Beinfreiheit. Dank der vielfachen elektrischen Einstellmöglichkeiten können jetzt auch Besitzer von Premium-Fahrzeugen ihre neuen Sitze vollumfänglich genießen.

Serienausstattung

- + Vollelektrische 8-Wege-Einstellung*: Rückenlehne, Längseinstellung, Sitzhöhe, Sitzneigung
- + Einfach bedienbares Schalterelement
- + Extrem schlankes Design
- + Sehr niedriger Hüftpunkt**
- + Serienmäßig mit Vollpolsterkopfstütze
- + Sportliche Seitenführung im Lehnen- und Sitzbereich
- + Gurtdurchführung für 4-Punkt-Gurt
- + Sitz auch mit normalem 3-Punkt-Gurt verwendbar

- + Besonders ausgeformte Schulterunterstützung
- + Sitzflächenverlängerung
- + Lordosenstütze (4-Wege)
- + Geringes Gewicht: nur ca. 24 kg pro Sitz
- + Hohe Sicherheit durch innovative Sitzstruktur

Sonderausstattung (gegen Aufpreis)

- + 2-stufige Sitzheizung
- + Lehnenentriegelung (für 2-/3-Türer)
- + Weitere Bezugsvarianten
- + Seitenairbag (ab Sommer 2023 erhältlich)



Bezugsvarianten RECARO Sport C



Leder weiß/ Dinamica schwarz | Leder schwarz/ Dinamica schwarz | Dinamica grau/ Zierstreifen Rallye | Leder schwarz

- * Vollelektrische 8-Wege-Einstellung:**
- Rückenlehne: 15° nach vorn, 45° nach hinten einstellbar
 - Längseinstellung: 240 mm
 - Höheneinstellung: 60 mm
 - Neigungseinstellung: 6°
- ** Hüftpunkt: 155 mm**





ABE
Allgemeine Betriebserlaubnis/
Teilgutachten*
KBA-Nummer 91909

+

FIA APPROVED

MANUFACTURER: RECARO
MODEL: Podium CF
HOM. NO.: CS 456.20
FIA STANDARD: 8855-1999



Abb. zeigt Sonderausstattung.

FÜR RENNSTRECKE UND STRASSE.

RECARO Podium GF und CF

Die neue RECARO Podium ist mehr als ein reinrassiger Schalensitz aus carbon- oder jetzt auch aus glasfaserverstärktem Kunststoff: sie stellt den absoluten Höhepunkt der Sitzentwicklung im Spannungsfeld zwischen Straße und Rennstrecke dar. Sie begeistert nicht nur durch die einzigartige schlanke Optik, die sichtbare Schale oder das aus dem Motorsport übernommene Pad-Konzept in unterschiedlichen Stärken, sondern auch durch herausragende Qualität und vor allem die außergewöhnliche Performance auf allen Strecken – im Alltag und im Grenzbereich. Die RECARO Podium ist dabei die einzige am Markt erhältliche Schale für die Nachrüstung mit einer Zulassung nach der StVZO und gleichzeitig einer FIA-Homologation. Mehr Rennsporttechnik geht nicht!

Um unseren bekannt hohen Ansprüchen sowohl an Innovation, Qualität und Komfort als auch an Sicherheit gerecht zu werden, wurde die RECARO Podium während der Entwicklung auf den härtesten Rennstrecken der Welt intensiv getestet.

Originale Alcantara®-Bezugsstoffe in Kombination mit exklusivem Leder sowie die passive Ventilation durch die offene Rückenschale und die Pad-Kanäle machen selbst lange Strecken zu einem angenehmen Erlebnis. Zudem ist die RECARO Podium die erste Rennschale überhaupt, die mit dem begehrten Gütesiegel der Aktion Gesunder Rücken e. V. ausgezeichnet wurde – eine zuverlässige Entscheidungshilfe beim Kauf rückengerechter Produkte. Dass beide Schalen zudem noch besonders leicht sind, müssen wir nicht extra erwähnen, oder?

RECARO Podium GF/CF M für mittelgroße Fahrer

Die RECARO Podium M ist für mittelgroße Fahrer geeignet. Die ca. **20 mm** starken Pads sind in allen genannten Bezugsvarianten erhältlich.

RECARO Podium GF/CF L für größere Fahrer

Die RECARO Podium L ist für größere Fahrer geeignet. Die ca. **10 mm** starken Pads sind in allen genannten Bezugsvarianten erhältlich.

AGR: Geprüft und empfohlen vom Forum: Gesunder Rücken – besser leben e. V. und dem Bundesverband deutscher Rückenschulen (BdR) e. V. Weitere Infos bei: AGR e. V., Stader Str. 6, D-27432 Bremervörde, Tel. +49 4761 926 358 0, www.agr-ev.de/de/ratgeber-produkte/produkte/4853-auto-rennschalen



NEU

AB SOMMER 2023
AUCH MIT SEITENAIRBAG
ERHÄLTlich



RECARO Podium GF (Glasfaser)

Serienausstattung

- + **Sitzschale aus glasfaserfaserverstärktem Kunststoff (GFK)**
- + RECARO Podium GF M: mit Polsterpads für mittelgroße Fahrer
- + RECARO Podium GF L: mit Polsterpads für größere Fahrer
- + ABE und FIA-Homologation**/**
- + Für Rennstrecke und Straße geeignet
- + Sportliche Sitz-Performance
- + Schlanker Rennschalenlook
- + Ausgeprägter Seitenhalt
- + Besonders ausgeformte Schulterunterstützung
- + Integrierte Kopfstütze
- + Hochwertige Oberfläche in Gelcoat schwarz Hochglanz
- + Straßeneinsatz: mit 3- oder 4-Punkt-Gurt

- + FIA: mit 4-, 5- oder 6-Punkt-Gurt
- + Entwickelt für den Einsatz von HANS-Systemen¹
- + **Einer der leichtesten Sitze der Welt²:**
RECARO Podium GF L: ca. 10,9 kg
RECARO Podium GF M: ca. 11,0 kg (inkl. Pads in Perlonvelours schwarz)
- + Netto-Gewicht Schale: nur ca. 8,5 kg

Sonderausstattung (gegen Aufpreis)

- + Bezugsvarianten mit Alcantara®/Leder
- + Seitenairbag³ (ab Sommer 2023 erhältlich)

Zubehör (gegen Aufpreis)

- + ABE-Adapter
- + FIA-Adapter
- + Universal-Adapter
- + Pad-Kit M und L in den drei Bezugsvarianten

* **Sitz mit Allgemeiner Betriebserlaubnis (ABE)/Teilegutachten mit 3-Punkt-Gurt erhältlich für zahlreiche Fahrzeuge.** Nähere Informationen zu den einzelnen Fahrzeugen erhalten Sie bei einem autorisierten RECARO Partner (ABE/Teilegutachten nur in Verbindung mit RECARO Konsole und Adapter).

** **FIA-Homologation 8855-1999** nur in Verbindung mit zugehörigem Adapter.



MANUFACTURER: RECARO
MODEL: Podium GF
HOM. NO: CS.XXX.XX
FIA STANDARD: 8855-1999

Homologationsnummer bei Drucklegung noch nicht definiert.



ALCANTARA

Bezugsvarianten RECARO Podium GF



Perlonvelours schwarz Alcantara® schwarz Leder rot Alcantara® rot Leder schwarz

Zubehör



ABE-Adapter FIA-Adapter Universal-Adapter



Pad-Kit M/L Perlonvelours schwarz Pad-Kit M/L Alcantara® schwarz Leder rot Pad-Kit M/L Alcantara® rot Leder schwarz

¹ Es wird empfohlen, das Pad und die Pad-Pins vorübergehend zu demontieren.

² Einer der leichtesten Sitze in seiner Klasse: Kategorie Nachrüstsitze mit Straßenzulassung und FIA-Zulassung.

³ Mit dem Einsatz eines Seitenairbags entfällt die FIA-Zulassung.





**LEICHTESTER
SITZ DER WELT¹**

AB SOMMER 2023
AUCH MIT SEITENAIRBAG
ERHÄLTlich

RECARO Podium CF (Carbonfaser)

Serienausstattung

- + **Sitzschale aus carbonfaserverstärktem Kunststoff (CFK)**
- + RECARO Podium CF M: mit Polsterpads für mittelgroße Fahrer
- + RECARO Podium CF L: mit Polsterpads für größere Fahrer
- + ABE und FIA-Homologation^{*/**}
- + Für Rennstrecke und Straße geeignet
- + Sportliche Sitz-Performance
- + Schlanker Rennschalenlook
- + Ausgeprägter Seitenhalt
- + Besonders ausgeformte Schulterunterstützung
- + Integrierte Kopfstütze
- + Sichtbare Sitzstrukturen
- + Straßeneinsatz: mit 3- oder 4-Punkt-Gurt
- + FIA: mit 4-, 5- oder 6-Punkt-Gurt

- + Entwickelt für den Einsatz von HANS-Systemen²
- + **Leichtester Sitz der Welt¹:**
RECARO Podium CF L: ca. 7,3 kg
RECARO Podium CF M: ca. 7,4 kg
(inkl. Pads in Perlonvelours schwarz)
- + Netto-Gewicht Schale: nur ca. 4,9 kg

Sonderausstattung (gegen Aufpreis)

- + Bezugsvarianten mit Alcantara®/Leder
- + Seitenairbag³ (ab Sommer 2023 erhältlich)

Zubehör (gegen Aufpreis)

- + ABE-Adapter
- + FIA-Adapter
- + Universal-Adapter
- + Pad-Kit M und L in den drei Bezugsvarianten

* **Sitz mit Allgemeiner Betriebserlaubnis (ABE)/Teilegutachten mit 3-Punkt-Gurt erhältlich für zahlreiche Fahrzeuge.** Nähere Informationen zu den einzelnen Fahrzeugen erhalten Sie bei einem autorisierten RECARO Partner (ABE/Teilegutachten nur in Verbindung mit RECARO Konsole und Adapter).

** **FIA-Homologation 8855-1999** nur in Verbindung mit zugehörigem Adapter.



ALCANTARA

Bezugsvarianten RECARO Podium CF



Perlonvelours schwarz Alcantara® schwarz Leder rot Alcantara® rot Leder schwarz

Zubehör



ABE-Adapter FIA-Adapter Universal-Adapter



Pad-Kit M/L Perlonvelours schwarz Pad-Kit M/L Alcantara® schwarz Leder rot Pad-Kit M/L Alcantara® rot Leder schwarz

¹ Leichtester Sitz in seiner Klasse: Kategorie Nachrüstsitze mit Straßenzulassung und FIA-Zulassung.

² Es wird empfohlen, das Pad und die Pad-Pins vorrübergehend zu demontieren.

³ Mit dem Einsatz eines Seitenairbags entfällt die FIA-Zulassung.



RECARO BEZUGSMATERIALIEN

Nardo:
In Kombination mit den Artista-Bezügen sorgt der äußerst strapazierfähige Stoff für lange Haltbarkeit der Seitenwangen.

Nardo grau
Nardo schwarz



Artista:
Der zeitlos elegante Stoff für eine dezente Optik im Innenraum. Garantiert lange haltbar und strapazierfähig.

Artista grau
Artista schwarz



Perlonvelours:
Der robuste und pflegeleichte Stoff, mit dem auch die RECARO Rennschalen für den Motorsport bezogen werden.

Perlonvelours schwarz



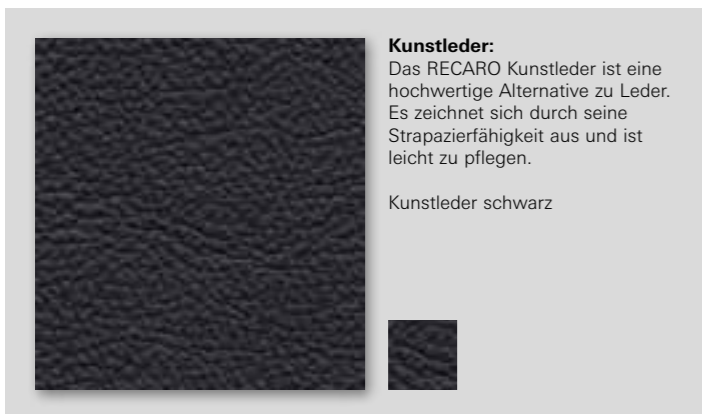
Dinamica:
Der exklusive Bezug ist strapazierfähig und pflegeleicht. Er sorgt für ein hochwertiges Ambiente. Daneben ist das Material atmungsaktiv, vegan, leicht und sogar hypoallergen.

Dinamica rot
Dinamica silber
Dinamica schwarz
Dinamica grau



Kunstleder:
Das RECARO Kunstleder ist eine hochwertige Alternative zu Leder. Es zeichnet sich durch seine Strapazierfähigkeit aus und ist leicht zu pflegen.

Kunstleder schwarz



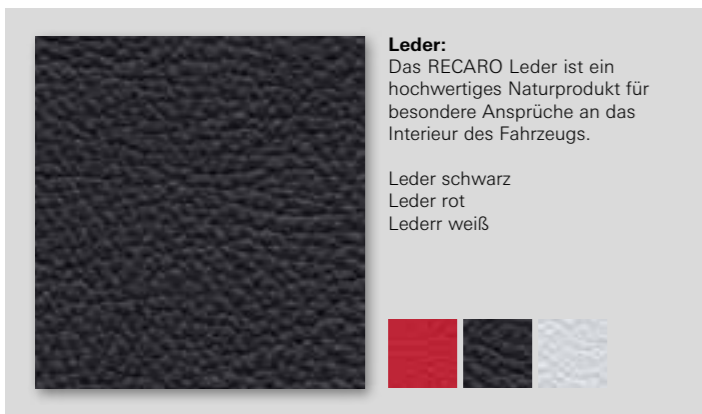
Alcantara®:
Alcantara ist ein klimaneutrales Material aus Italien, das eine unvergleichliche Kombination aus ästhetischen, technischen und sensorischen Eigenschaften bietet. Es ist elegant, weich – aber auch atmungsaktiv, leicht und verschleißfest.

Alcantara schwarz
Alcantara rot



Leder:
Das RECARO Leder ist ein hochwertiges Naturprodukt für besondere Ansprüche an das Interieur des Fahrzeugs.

Leder schwarz
Leder rot
Lederr weiß



Hinweise: Individuelle Bezugsmaterialien können durch den Kunden gestellt werden. Das Material muss für die Verwendung im Automobilbereich geeignet und zugelassen sein. Die Funktion der Sitzklimatisierung und -heizung kann eingeschränkt sein. Für Sitze mit Seitenairbag empfehlen wir eine vorherige Fachberatung. Aktuelle Sitzbezüge ausgewählter Automobilhersteller sind auf Anfrage erhältlich (mit Einschränkung).

RECARO SITZSCHULE

- Den Po so dicht wie möglich an die Sitzlehne rücken. Der Sitzabstand zu den Pedalen wird so eingestellt, dass das Bein bei durchgetretenen Pedalen leicht angewinkelt ist.
- Die Schultern so dicht wie möglich an die Sitzlehne rücken. Die Rückenlehnenneigung so ausrichten, dass das Lenkrad mit leicht angewinkelten Armen gut erreicht wird. Beim Drehen des Lenkrads muss der Schulterkontakt erhalten bleiben.
- Die Sitzhöhe so hoch wie möglich fixieren. Dadurch wird ein nach allen Seiten und auf alle Anzeige-Instrumente freies Sichtfeld gewährleistet.
- Die Sitzflächenneigung so ausrichten, dass die Pedale leicht durchgetreten werden können. Die Oberschenkel sollen leicht aufliegen, ohne Druck auf das Sitzkissen. Überprüfen Sie vor dem Start die Rückenlehnenneigung.
- Die Sitzflächenverlängerung so einstellen, dass die Oberschenkel bis kurz vor dem Knie aufliegen. Faustregel: zwei bis drei Finger Freiraum zwischen Sitzkante und Kniekehle.
- Wenn die Lendenwirbelsäule in ihrer natürlichen Form unterstützt wird, ist die Lordosestütze richtig eingestellt.
- Die Seitenführungen des Sitzes sollten so nah am Körper liegen, dass der Oberkörper ohne Beugung angenehm seitlich unterstützt wird.
- Die Kopfstützenoberkante wenn möglich genauso hoch wie die obere Kopfante einstellen. Neigung: Der Abstand zum Kopf sollte ca. 2 cm betragen.



ERLEBEN SIE RECARO ANDERS: RECARO AUTOMOTIVE LIFESTYLE.

Original RECARO Automotive Sitze können Sie auch außerhalb des Autos erleben: Mit den RECARO Star-Drehstühlen und den 24/7-Stühlen bringen wir die Dynamik und das sportliche Design von der Straße direkt an den Arbeitsplatz, mit RECARO Maritim Sitzen für Boote und Yachten genießen Skipper Komfort und ergonomischen Halt auf hoher See und Fußballstars sitzen nicht nur in ihren Fahrzeugen gerne in RECARO Sitzen – Spieler, Trainer und Physiotherapeuten zählen gleichermaßen auf RECARO als Experte für ergonomisches Sitzen im Stadion.



DIREKT ONLINE KAUFEN
shop.recaro-automotive.com



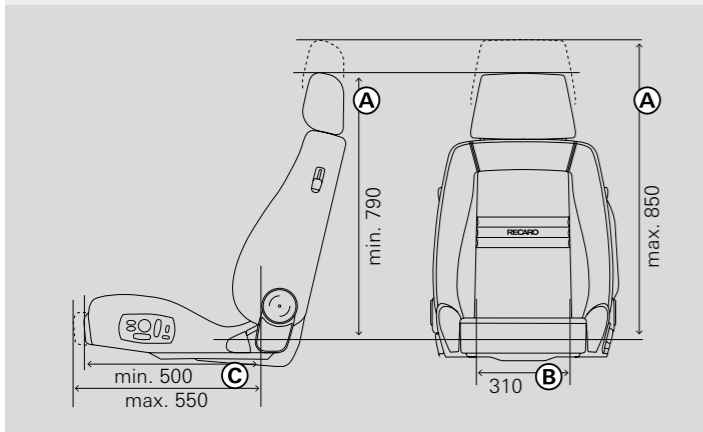
RECARO KOMFORTMASSE

Den Menschen ins Zentrum des Geschehens rücken – dieser Grundsatz steht bei RECARO an erster Stelle. Deshalb möchten wir Sie mit der Angabe der Komfortmaße bei der Auswahl unterstützen und eine erste Orientierung bei der Wahl des passenden Sitzes bieten. Die Komfortmaße stellen die Abmessungen dar, die Sie beim Sitzen im Fahrzeug spüren und die direkten Einfluss auf den Sitzkomfort und die Fahr-Performance haben.

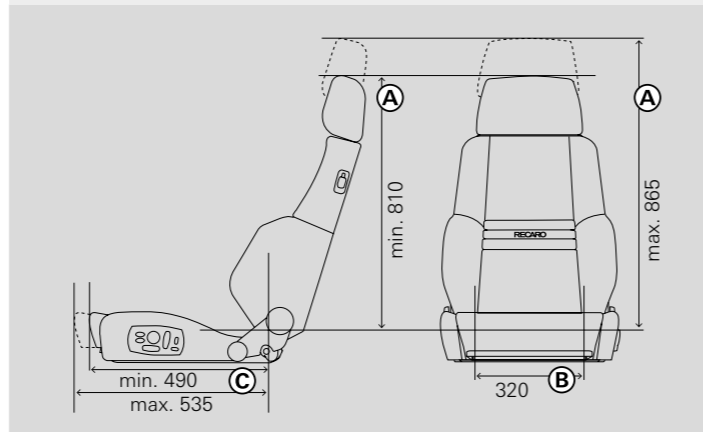
Sie sind entscheidend für das richtige Sitzgefühl. Da jedoch jeder Mensch unterschiedlich ist und Komfort anders wahrnimmt, empfehlen wir Ihnen vor dem Kauf ein ausführliches Probesitzen bei einem RECARO Servicepartner.

Da Komfortmaße an Polstern und Nähten genommen werden, sind geringe Abweichungen nicht ganz auszuschließen.

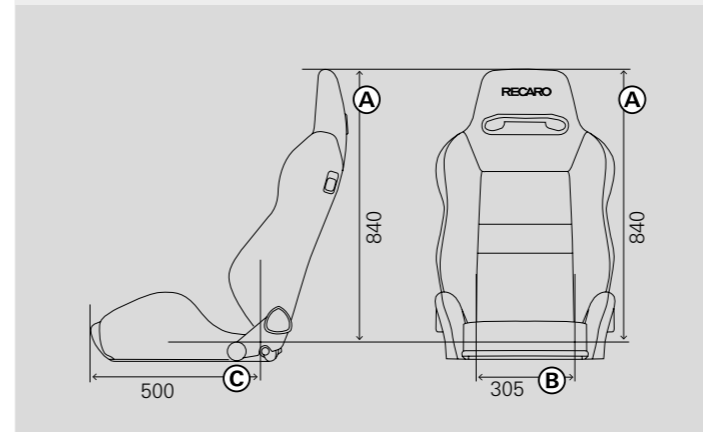
RECARO Ergomed E und ES



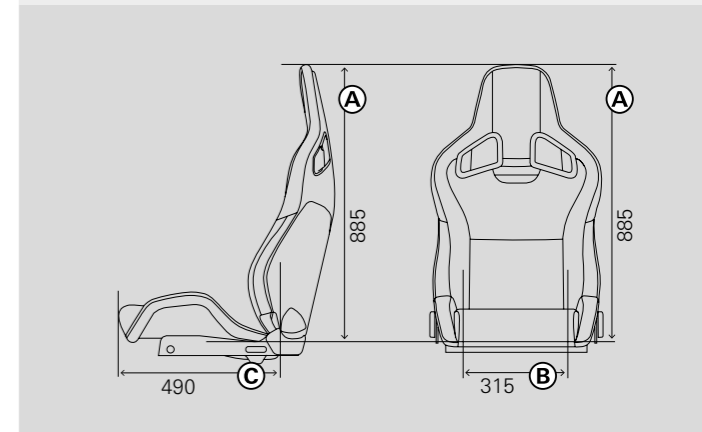
RECARO Orthopäd



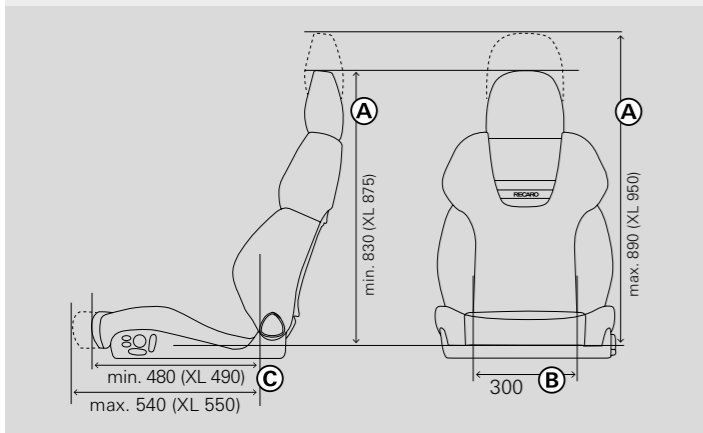
RECARO Speed



RECARO Sportster CS



RECARO Style Topline XL



RECARO Expert S, M, L

(Zeichnung zeigt Expert S)

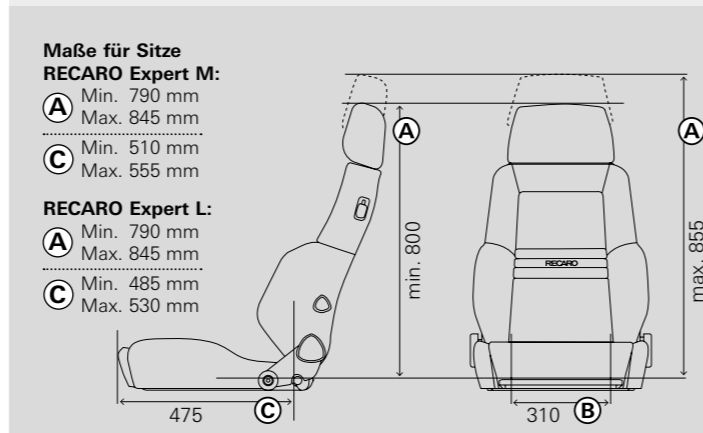
Maße für Sitze

RECARO Expert M:

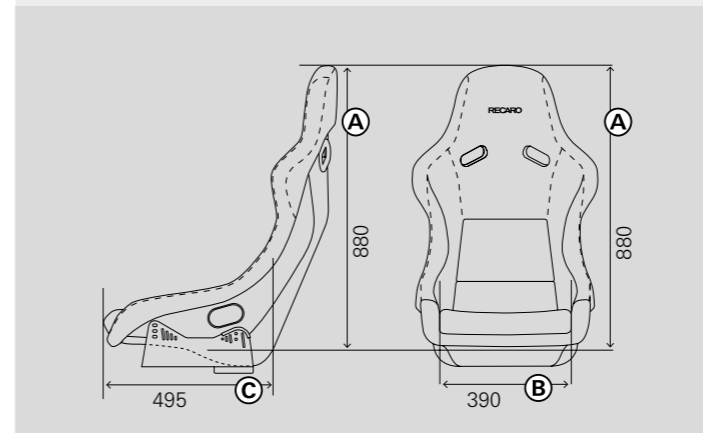
- A Min. 790 mm
- A Max. 845 mm
- C Min. 510 mm
- C Max. 555 mm

RECARO Expert L:

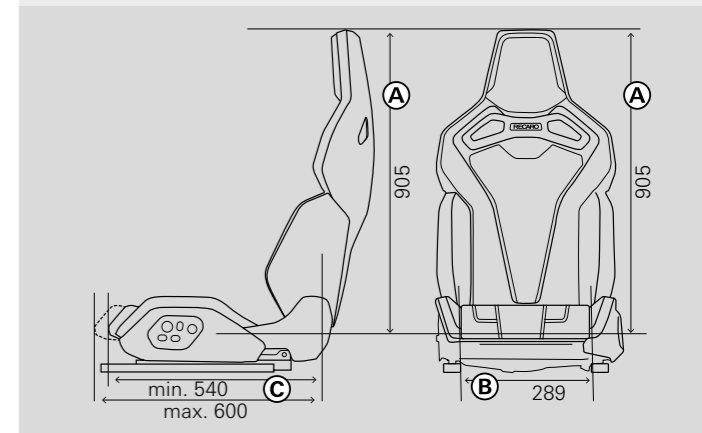
- A Min. 790 mm
- A Max. 845 mm
- C Min. 485 mm
- C Max. 530 mm



RECARO Pole Position (ABE) und Pole Position (ABE) Carbon



RECARO Sport C



RECARO Specialist S, M, L

(Zeichnung zeigt Specialist S)

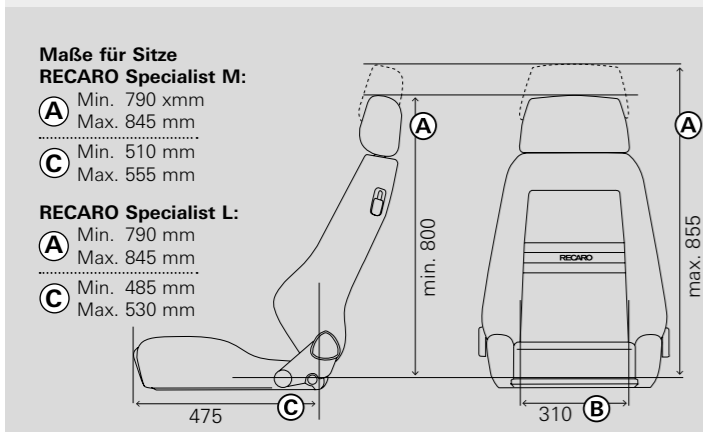
Maße für Sitze

RECARO Specialist M:

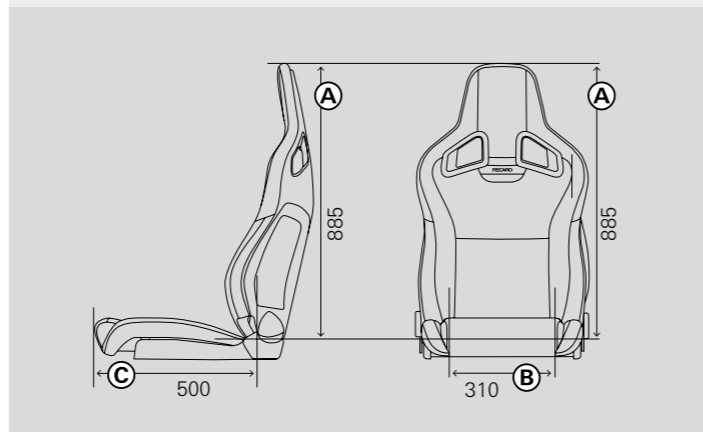
- A Min. 790 mm
- A Max. 845 mm
- C Min. 510 mm
- C Max. 555 mm

RECARO Specialist L:

- A Min. 790 mm
- A Max. 845 mm
- C Min. 485 mm
- C Max. 530 mm



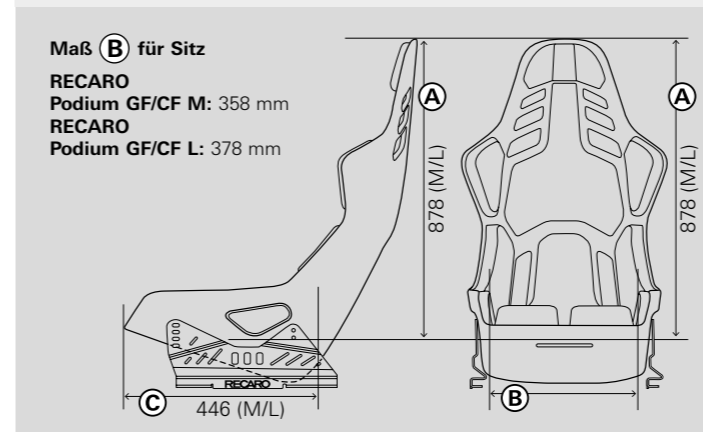
RECARO Cross Sportster CS



RECARO Podium GF und Podium CF

Maß B für Sitz

- RECARO Podium GF/CF M: 358 mm
- RECARO Podium GF/CF L: 378 mm



LEGENDE:

Komfortmaße:

- A: Sitzhöhe
 - B: Sitzbreite
 - C: Sitztiefe
- Maße in mm, alle Angaben +/- 10 mm





- Basis der Vermessung bei Sitzen mit einstellbarer Lehne ist ein Lehnwinkel von 73° – 74°.
- Die **Sitzhöhe** gibt die senkrechte Höhe der Lehne von Oberkante Kopfstütze bis Oberkante Sitzkissen an.
Bei Sitzen mit einstellbarer Kopfstütze: Minimum-Angabe bei eingefahrener Kopfstütze. Maximum-Angabe bei komplett ausgefahrener Kopfstütze.
- Die **Sitzbreite** gibt die Breite des Sitzkissens ohne Seitenwangen an. Dieses Maß wurde 12 cm vor Rückenlehnenunterkante ermittelt.
- Die **Sitztiefe** gibt die gesamte waagerechte Länge des Sitzkissens an (ab Vorderkante Kissen bis Rückenlehnenunterkante).
Bei Sitzen mit Sitzflächenverlängerung: Minimum-Angabe bei eingezogener Sitzfläche. Maximum-Angabe bei komplett ausgezogener Sitzfläche.

RECARO SYMBOLE

INDIVIDUELLER KOMFORT

 Lordosestütze	 Sitzflächenverlängerung	 Einstellbare Seitenwangen	 Höheneinstellung
 Neigungseinstellung	 HEATING Sitzheizung	 AC AIRCOND. Sitzklimatisierung (RECARO Klimapaket)	 <XL> Sitz in XL-Version – besonders für große Personen geeignet
 EASY ACCESS Leichter Ein- und Ausstieg dank flacher Sitzfläche	 Austauschbare Polsterpads (M/L), individuell an die Größe des Fahrers anpassbar	 Passive Sitzklimatisierung	 Elektrische Längseinstellung






LEICHTBAU

 LIGHT WEIGHT Sitz aus leichten, umweltschonenden Composite-Materialien	 CFK Sitzschale aus kohlenstoff-faserverstärktem Kunststoff	 CFK AFK Sitzschale aus kohlenstoff- und aramidfaserverstärktem Kunststoff	 GFK Sitzschale aus glasfaserverstärktem Kunststoff
--	---	--	---

SICHERHEIT

 ABE Sitz mit Allgemeiner Betriebslaubnis (ABE)/Teilegutachten	 AIR BAG Optional mit Universal-Seitenairbag	 ROAD 3-4 POINT BELT Für Anwendung 3- und 4-Punkt-Gurt
---	--	--

MOTORSPORT

 GT SPORT Schale für GT-Fahrzeuge	 TOURING SPORT Schale für Tourenwagen-Fahrzeuge	 RACE 4-5-6 POINT BELT Für Anwendung 4-, 5- und 6-Punkt-Gurt
 COMPETITION SEAT 5 YEARS FIA-Homologation für 5 Jahre	 HANS Rennschale optimiert für das HANS-System	



FIA-zugelassene Rennschale oder Adapter.

Anhand des neuen FIA-Approved-Logos können Sie ablesen, welches Produkt vom jeweiligen Hersteller unter welcher offiziellen Homologations-Nummer gemäß FIA-Standard freigeprüft ist.

MANUFACTURER: Information zum Hersteller

MODEL: Bezeichnung des Produktes

HOM. NO: Nummer, unter der das Produkt homologiert ist

FIA STANDARD: Information zum freigeprüften FIA-Standard

HINWEISE: FIA-Homologation 8855-1999

- Die Maße der Rennschale RECARO Podium wurden in Standardposition ermittelt (oberer Anschraubpunkt vorne und unterer Anschraubpunkt hinten).
- Die Rennschalen RECARO Podium GF und Podium CF sind in sämtliche Rennfahrzeuge individuell einbaubar. Sie ist auch im Bereich der StVZO (ABE) zugelassen.
- FIA-Homologation 8855-1999 nur in Verbindung mit zugehörigem Adapter.
- Die RECARO Motorsportschalen werden nach unseren höchsten Qualitätsmaßstäben von Hand gefertigt. Aufgrund dieses speziellen Herstellungsprozesses kann es bei der Laminierung in Ausnahmefällen zu leichten Toleranzen bei den genannten Maßen und Gewichten kommen.

RECARO Automotive
 Stuttgarter Straße 73
 73230 Kirchheim/Teck
 Deutschland

Telefon: +49 7021 93-5000

E-Mail: info@recaro-automotive.com
 Internet: www.recaro-automotive.com
 shop.recaro-automotive.com

