

RECARO

DAS NEUE ORIGINAL

Premium-Performance der Extraklasse: RECARO Sport C



AB SOMMER 2023
AUCH MIT SEITENAIRBAG
ERHÄLTlich

RECARO

Wer gut sitzt

fährt besser



DAS NEUE ORIGINAL: DER REVOLUTIONÄRE RECARO SPORT C.



Das erste Modell der neuen RECARO Sportsitz-Generation: der erste vollelektrische 8-Wege-Aftermarket-Sportsitz.

Im neuen RECARO Sport C haben wir alles vereint, was die Marke RECARO ausmacht: Performance, Qualität, Innovation, Sicherheit und Komfort. Und unsere Leidenschaft für sportliche Fahrzeuge sowie exzellente Handwerkskunst. Das Ergebnis ist ein einzigartiger Sportsitz, der für Fahrerlebnisse der besonderen Art sorgt! Sein zukunftsweisendes Design in Kombination mit vollelektrischen Einstellungen und maximaler Körperunterstützung begeistert nicht nur Fahrzeugenthusiasten – er gewährleistet eine Premium-Performance, die es so im Nachrüstmarkt noch nicht gegeben hat. Der neue RECARO Sport C – es gibt nur ein Original.





BODY SUPPORT FÜR EINZIGARTIGE FAHR-PERFORMANCE.

Body Support. Der Autositz spielt vor allem bei einer dynamischen Fahrweise eine entscheidende Rolle. Je besser Sie sitzen, desto besser ist Ihre Reaktion, desto besser haben Sie Ihr Fahrzeug im Griff! Dank seiner körpernah geformten, stützenden Sitzstruktur und den halt gebenden Seitenwangen für beste Schulter- und Rumpfunterstützung hält der RECARO Sport C den Körper in allen Fahrsituationen stabil im Sitz. Sie werden den Unterschied erfahren!

Einzigartige Fahr-Performance. Der RECARO Sport C umgibt den Körper wie eine zweite Haut. Und Sie erleben, dass Sie IM und nicht AUF dem Sitz Platz nehmen. Als verbindendes Element von Mensch und Fahrzeug gibt er unmittelbares Feedback – mit einem niedrigen Schwerpunkt, einem straffen, kompakten Polster und der nötigen Bewegungsfreiheit für die Arme sorgt der RECARO Sport C für kontrollierten Kurvengenuss und echte Fahrerlebnisse. Die für RECARO typische extrem schlanke Lehnenstruktur ist Design- und Komfortelement zugleich – durch sie gewinnen auch die Passagiere in der zweiten Reihe deutlich mehr Beinfreiheit. Dank der vielfachen elektrischen Einstellmöglichkeiten können jetzt auch Besitzer von Premium-Fahrzeugen ihre neuen Sitze vollumfänglich genießen.



PLATZ NEHMEN.
WOHLFÜHLEN.



Ausgezeichnete Ergonomie. Der Körper leistet beim Autofahren Schwerstarbeit. Das Sitzen im Auto gehört zu den ungünstigsten Sitzhaltungen, weil es den Körper zur Passivität zwingt. Je nach Strecke, Fahrstil und Untergrund müssen fahrdynamische Einflüsse wie Fliehkräfte, Verzögerungskräfte oder Vibrationen in unterschiedlichsten Frequenzen ausgeglichen werden. Durch eine Vielzahl von Sitzeinstellungen, innovativen Komfort-Features und eine perfekte Sitzkontur, die Ihren Körper optimal unterstützt, machen wir jede Autofahrt zu einem besonderen Genuss.



RECARO SPORT C.

Serienausstattung

- + Vollelektrische 8-Wege-Einstellung*: Rückenlehne, Längseinstellung, Sitzhöhe, Sitzneigung
- + Einfach bedienbares Schalterelement
- + Extrem schlankes Design
- + Sehr niedriger Hüftpunkt**
- + Serienmäßig mit Vollpolsterkopfstütze
- + Sportliche Seitenführung im Lehnen- und Sitzbereich
- + Gurtdurchführung für 4-Punkt-Gurt
- + Sitz auch mit normalem 3-Punkt-Gurt verwendbar
- + Besonders ausgeformte Schulterunterstützung
- + Sitzflächenverlängerung
- + Lordosenstütze (4-Wege)
- + Geringes Gewicht: nur ca. 24 kg pro Sitz
- + Hohe Sicherheit durch innovative Sitzstruktur

Sonderausstattung (gegen Aufpreis)

- + 2-stufige Sitzheizung
- + Lehnenentriegelung (für 2-/3-Türer)
- + Weitere Bezugsvarianten (siehe Seite 17)
- + Seitenairbag (ab Sommer 2023 erhältlich)

Zubehör (gegen Aufpreis)

- + Fahrzeugspezifische Konsole



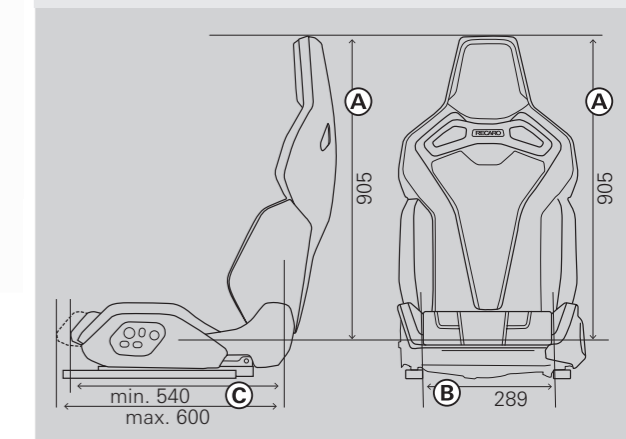
Fahrzeugspezifische Konsole

* 8-Wege-Einstellung:

- Rückenlehne: 15° nach vorn, 45° nach hinten einstellbar
- Längseinstellung: 240 mm
- Höheneinstellung: 60 mm
- Neigungseinstellung: 6°

** Hüftpunkt: 155 mm

Komfortmaße



A: Sitzhöhe | B: Sitzbreite | C: Sitztiefe
Maße in mm, alle Angaben +/- 10 mm

DER RECARO SPORT C. DIE ZUKUNFT BEGINNT HEUTE.



Zukunftsweisendes Konzept

Der intelligente Leichtbau mit seinen von der Sicherheitsstruktur getrennten Designelementen sowie der Einsatz innovativer Materialien machen den RECARO Sport C fit für die Zukunft. Das spart nicht nur CO₂ ein, sondern bietet auch eine Vielzahl an Anpassungsmöglichkeiten für neue Fahrzeugkonzepte. Schon heute ist der Sport C aufgrund seines sehr niedrigen Hüftpunkts ein idealer Nachrüstszitz für E-Fahrzeuge – denn wir geben E-Fahrzeugen und ihren Fahrern den Bauraum der Batterie zurück!



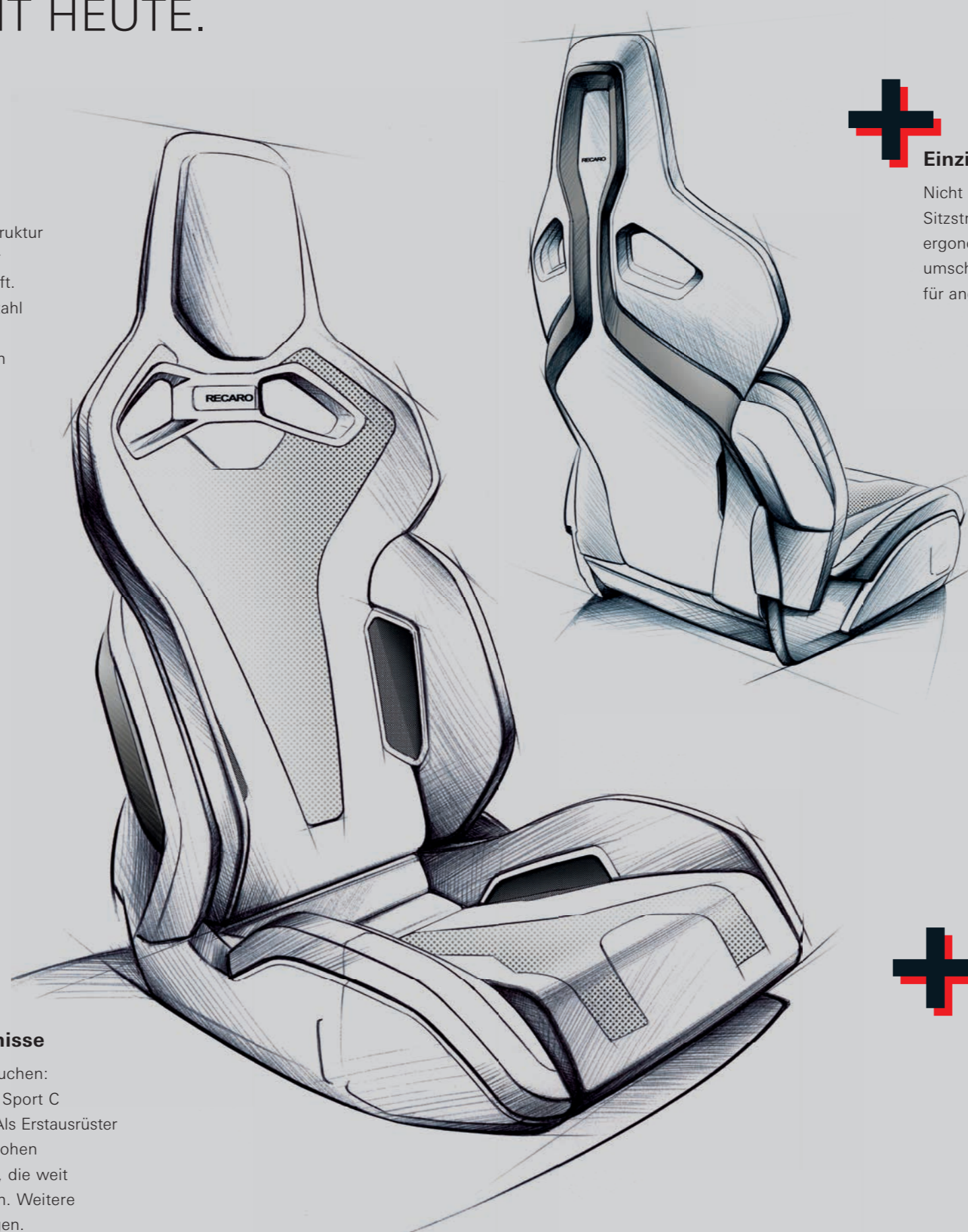
Performance & Body Support

Schon der erste Eindruck verdeutlicht: Der RECARO Sport C ist ein reinrassiger Sportsitz, der seinem Namen alle Ehre macht! Er sorgt für kontrollierten Kurvengenuss und echte Fahrerlebnisse. Eine ausgeprägte Körperunterstützung in allen Bereichen gewährleistet optimalen Halt auch auf schnellen Strecken. Premium-Performance der Extraklasse!



Optimale Sicherheit – keine Kompromisse

Nicht sichtbar – aber immer da, wenn Sie sie brauchen: Die schützende Struktur im Inneren des RECARO Sport C garantiert maximale Sicherheit in Ihrem Fahrzeug. Als Erstausrüster orientieren wir uns auch im Aftermarket an den hohen Sicherheitsanforderungen der Automobilindustrie, die weit über die gesetzlichen Anforderungen hinausgehen. Weitere Ausstattungsvarianten, auch mit Seitenairbag, folgen.



Einzigartig ergonomisch

Nicht nur seine der menschlichen Wirbelsäule angepasste Sitzstruktur macht den RECARO Sport C so einzigartig ergonomisch. Auch seine den Körper wie eine zweite Haut umschließende Kontur sowie die straffe Polsterung sorgen für angenehmes Fahren selbst auf langen Strecken.



Innovatives Design

Das innovative Slim-Design des RECARO Sport C ist ein echtes Highlight. Zum einen optisch! Zum anderen garantiert die besonders schlanke – und trotzdem hochstabile – Form des Sitzes, dass Passagiere auf den Rücksitzen spürbar mehr Platz haben. Durch die niedrigere Sitzhöhe wird zudem die Fahr-Performance verbessert. Große Fahrer finden ebenfalls eine angenehme Sitzposition im Auto.



Individuell einstellbar

Einzigartig am Nachrüstmarkt: Der RECARO Sport C bietet als einer der ersten echten Sportsitze eine Vielzahl an elektrischen Einstellmöglichkeiten. Mit seiner intuitiv bedienbaren 8-Wege-Einstellung können Rückenlehne, Längseinstellung, Sitzhöhe sowie Sitzneigung elektrisch an die individuellen Vorlieben der Insassen angepasst werden. Hinzu kommen Komfortfeatures wie Sitzflächenverlängerung, Lordosenstütze oder Heizung.



Echte Handwerkskunst. In Perfektion. Bei der Herstellung unserer Sitze ist schon immer viel traditionell geprägte Handarbeit im Spiel. Beim Nähen der Bezüge, beim Polstern der Sitze und im Qualitätsfinish entfaltet sich das ganze handwerkliche Können unserer Expertinnen und Experten. Ihr kritisch prüfender Blick sorgt dafür, dass auch noch das kleinste Sitzdetail den Premium-Anspruch von RECARO unterstreicht.



HANDWERKSKUNST – GENAU NACH IHREM GESCHMACK.

Ihr RECARO Sport C. So individuell wie Sie selbst. RECARO ist die Marke für exklusive Sitze – maßgeschneidert nach Ihrem Geschmack. Mit perfekter Passform und intelligentem Design, das Funktion, Ästhetik und Komfort verbindet. RECARO Sitze stehen in verschiedenen Bezugsmaterialien und Farbtönen zur Wahl. So können Sie Ihre neuen Sitze ganz einfach an Ihre persönlichen Vorlieben oder Ihren Fahrzeuginnenraum anpassen.





Leder weiß/Dinamica schwarz



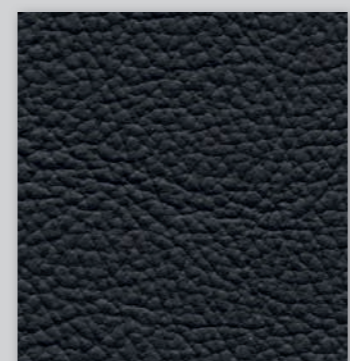
Leder schwarz/Dinamica schwarz



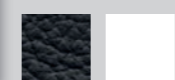
Dinamica grau/Zierstreifen Rallye



Leder schwarz

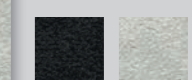


Leder:
Das RECARO Leder ist ein hochwertiges und langlebiges Naturprodukt für besondere Ansprüche an das Interieur des Fahrzeugs. Es wird in Italien nachhaltig und unter Einhaltung strengster gesetzlicher Vorschriften produziert.



Dinamica:
Der exklusive Bezug ist strapazierfähig und pflegeleicht. Er sorgt für ein hochwertiges Ambiente.

Daneben ist das Material atmungsaktiv, vegan, leicht und sogar hypoallergen.



REVOLUTION AUS TRADITION.



Erste Werbung unter neuem Namen.

1965 präsentierte RECARO auf der Internationalen Automobilausstellung in Frankfurt den Sportsitz und revolutionierte damit das automobile Sitzen. Dieselbe Revolution findet nun mit dem neuen RECARO Sport C statt – der erste reinrassige Sportsitz, der komfortabel vollelektrisch eingestellt werden kann.



1965
SPORTSITZ



1971
IDEALSITZ-LS



1989
RECARO A8



2006
RECARO SPORTSTER CS



1963 – 2023: Wir feiern 60 Jahre Marke „RECARO“

RECARO setzt Standards – und das schon seit 60 Jahren. Unsere Wurzeln gehen zurück auf die „Stuttgarter Carosserie- u. Radfabrik“, gegründet 1906 durch den Sattlermeister Wilhelm Reutter. Die Firma entwickelte und produzierte Karosserien für alle namhaften Hersteller, dazu gehörte auch die Innenausstattung. So lag der Schritt zur Spezialisierung auf den Autositz nahe. 1963 entstand aus REutter CAROserie der Sitzspezialist RECARO.

FÜR ECHE FANS DER MARKE: RECARO LIFESTYLE.

Das Gefühl, mit RECARO etwas Besonderes zu besitzen, kannst du auch außerhalb deines Autos erleben: Mit der RECARO Automotive Lifestyle Collection bringen wir die Dynamik und die Performance unserer Marke von der Straße und der Rennstrecke direkt zu dir nach Hause! Besuche jetzt unseren Onlineshop mit unterschiedlichen Kollektionen und hochwertigen Produkten für jeden Geschmack: shop.recaro-automotive.com.



RECARO Automotive
Stuttgarter Straße 73
73230 Kirchheim/Teck
Deutschland

Telefon: +49 7021 93-5000

E-Mail: info@recaro-automotive.com
Internet: www.recaro-automotive.com
shop.recaro-automotive.com